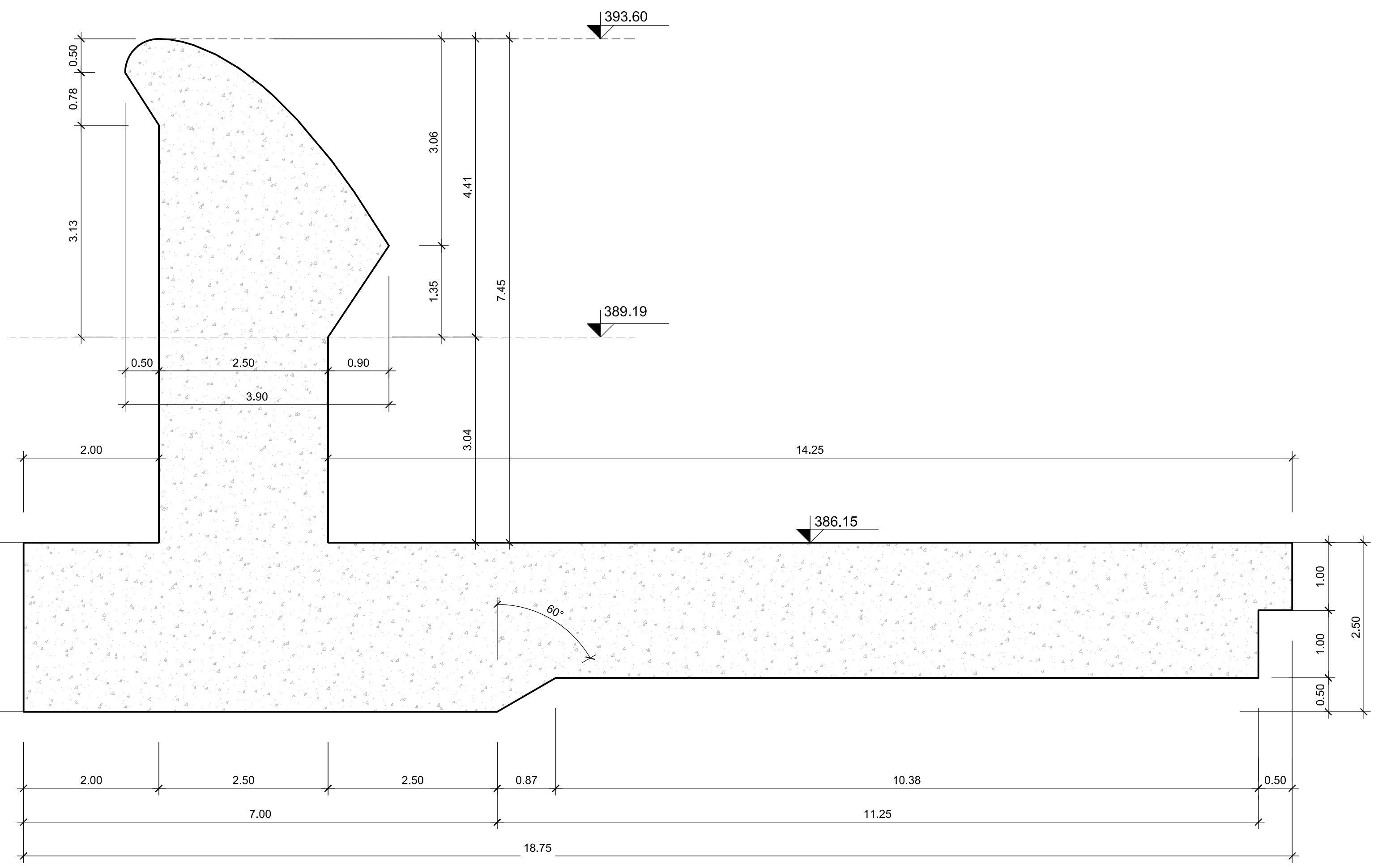
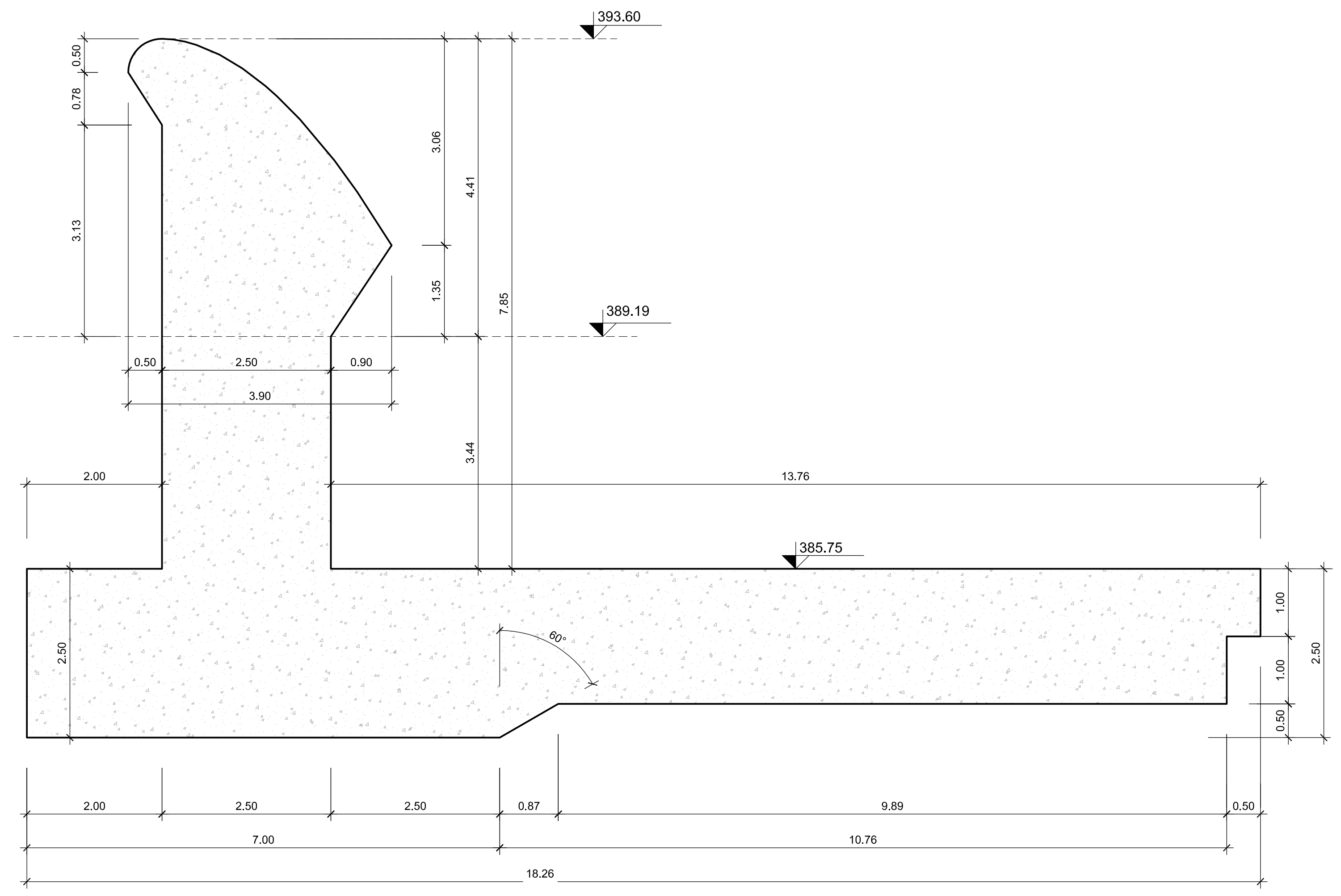


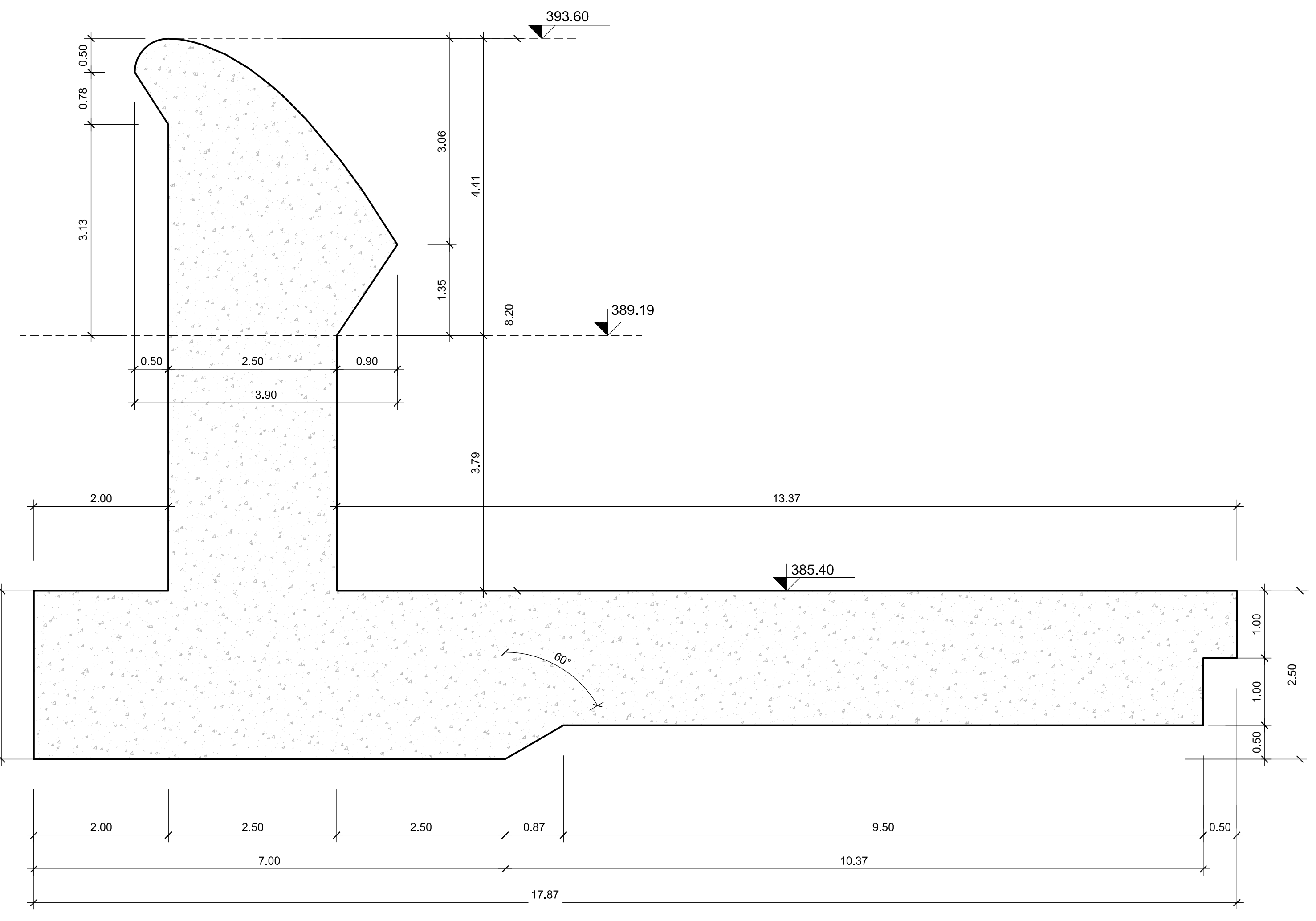
CONCIO N°1
Carpenteria rapp.1/50



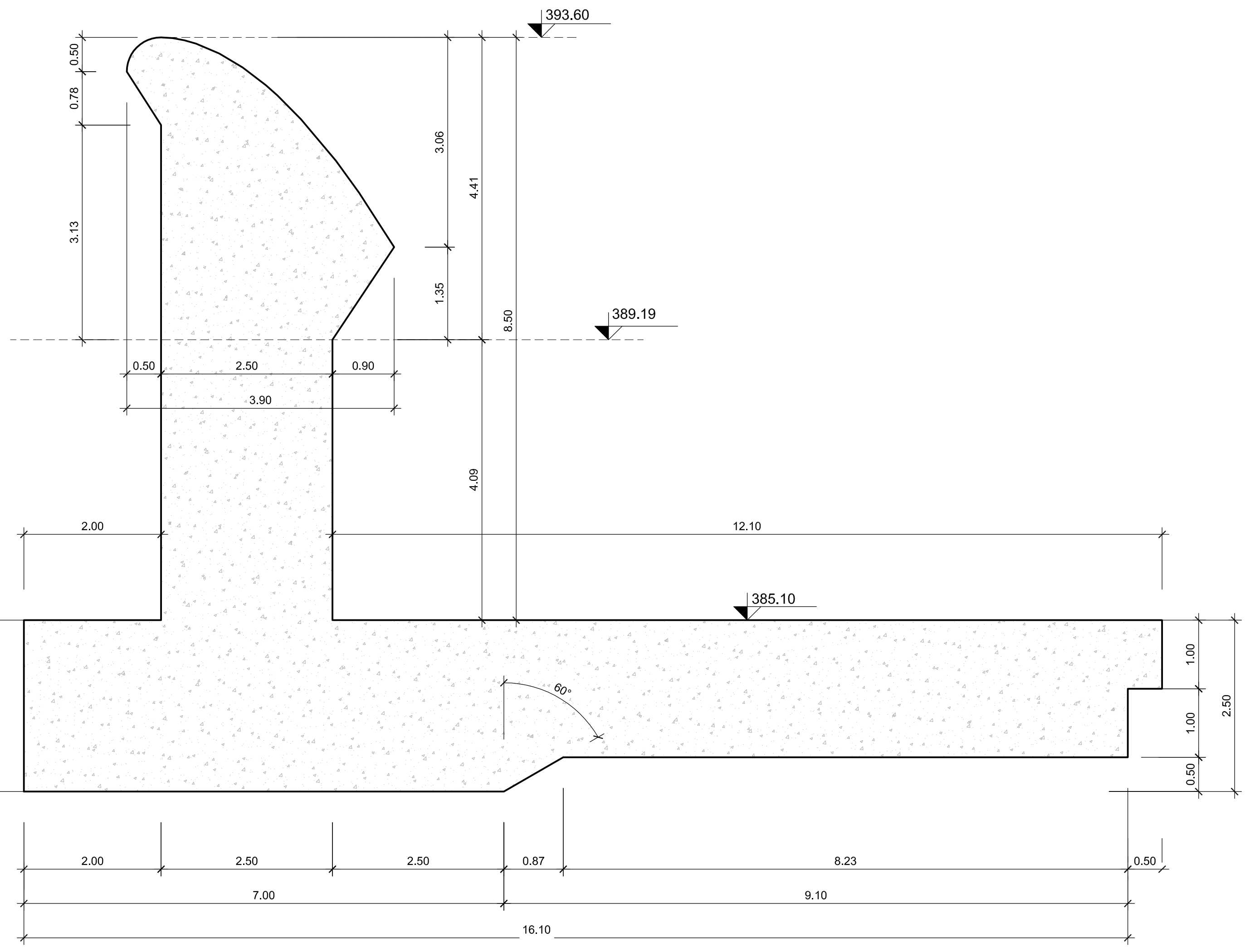
CONCIO N°2
Carpenteria rapp.1/50



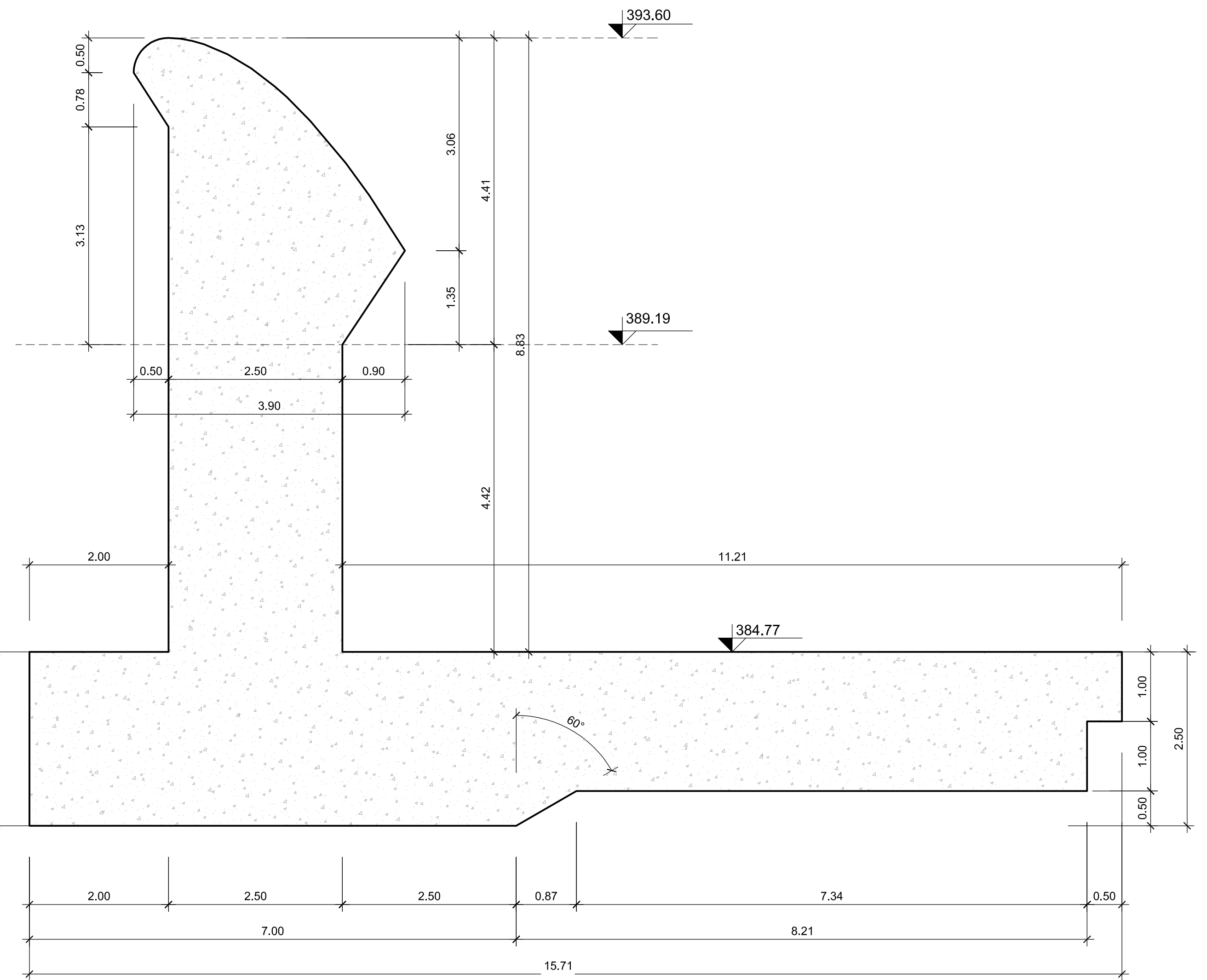
CONCIO N°3
Carpenteria rapp.1/50



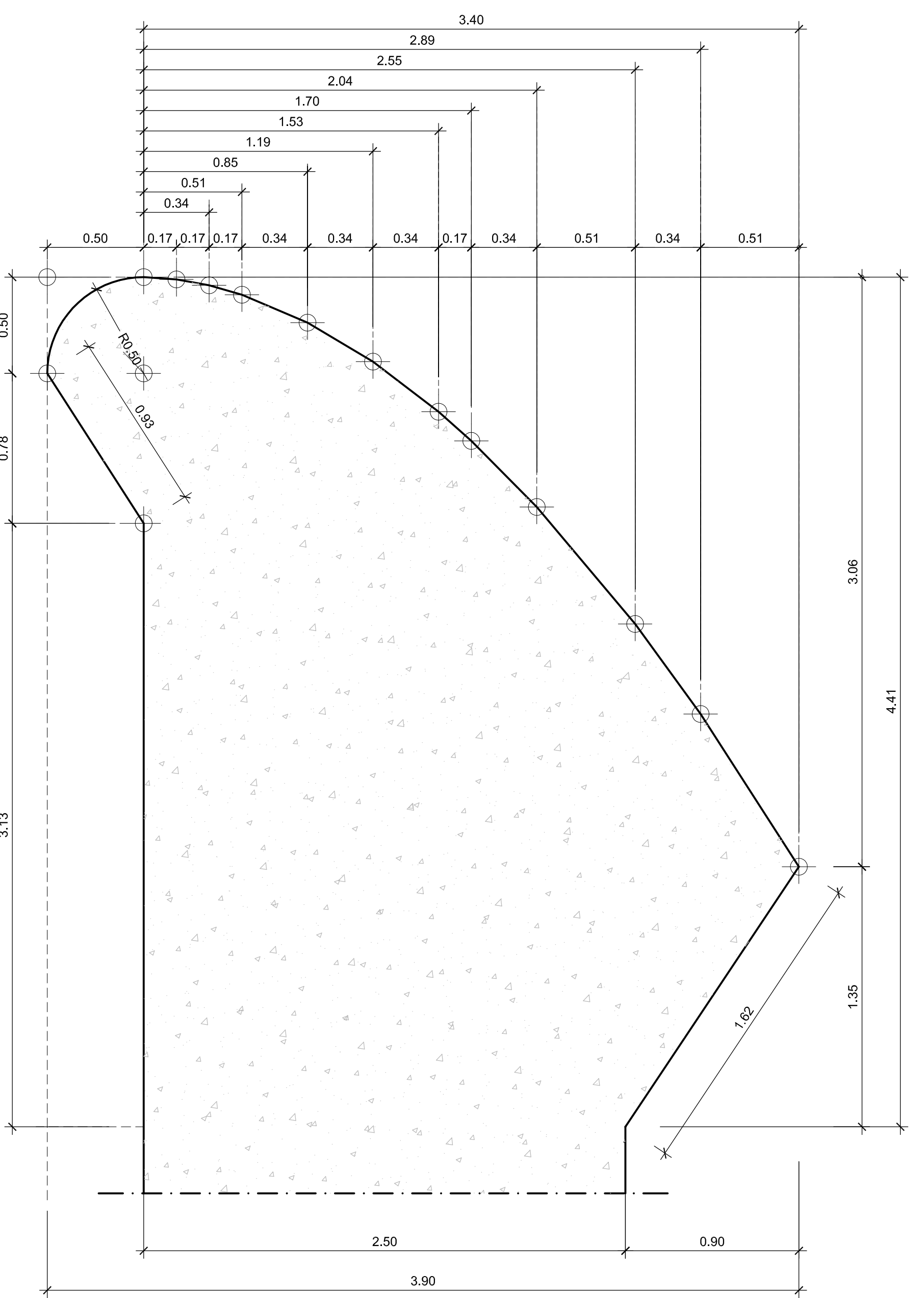
CONCIO N°4
Carpenteria rapp.1/50



CONCIO N°5
Carpenteria rapp.1/50



PARTICOLARE LABBRO SFIORANTE
Carpenteria rapp.1/20



ENTE ACQUE UMBRE-TOSCANE
AREZZO

DIGA DI MONTEDOGLIO SUL FIUME TEVERE
ANGHIARI E SANSEPOLCRO

INTERVENTI PER IL RIPRISTINO DELLE STRUTTURE CEMENTIZIE DELLO SCARICO DI SUPERFICIE

PROGETTO ESECUTIVO

4						
3						
2						
1	11/20/17	SECONDA EMISSIONE				
0	11/5/16	PRIMA EMISSIONE				
REV.	DATA	DESCRIZIONE	RED.	VER.		

TITOLO ELABORATO B.12

PROGETTO N°
ELABORATO
B I T 1 2
0 0 0

SCARICO DI SUPERFICIE RISTRUTTURATO
CARPENTERIE DEI CONCI SFIORANTI da n.1 a n.5
SEZIONI E PARTICOLARI

SCALA: 1:50-1:20
SOSTITUISCE ELAB.
[] [] [] [] [] []

PROGETTAZIONE GENERALE Ing. Stefano COLA	GEOLOGIA Dr. Filippo RONDONI	ATTIVITA' SPECIALISTICA SVILUPPO ESECUTIVO DEI CALCOLI S2R Spin-Off Università degli Studi di Firenze Start-Up Innovating
RESP. PROCEDIMENTO Ing. Thomas CERBINI	IDRAULICA Prof. Ing. Alberto NOLI	STRUTTURE Prof. Ing. Luigi Annibale MATERAZZI