

ENTE ACQUE UMBRE-TOSCANE

AREZZO

SISTEMA MONTEDOGLIO IN TERRITORIO TOSCANO ED UMBRO

PROGETTO ATTUATIVO PER IL COMPLETAMENTO E
L'OTTIMIZZAZIONE TRAMITE POTENZIAMENTO E RECUPERO
DI EFFICIENZA DELLE RETI IDRICHE INFRASTRUTTURALI
DI ACCUMULO E ADDUZIONE

III° STRALCIO - I° SUB STRALCIO

PROGETTO ESECUTIVO

4				
3				
2				
1	040219	REVISIONE N.1		
0	150517	PRIMA EMISSIONE		

REV.	DATA	DESCRIZIONE	RED.	VER.
------	------	-------------	------	------

TITOLO ELABORATO: A.4.6 SEZIONI TIPO DELLE TRINCEE PER LA POSA IN OPERA DELLE CONDOTTE	PROGETTO N°
	ELABORATO
	AGG04 060
	SCALA:1:100
SOSTITUISCE ELAB.	

PROGETTISTA
Ing. Thomas CERBINI

RESPONSABILE DEL PROCEDIMENTO
Ing. Andrea CANALI

COLLABORATORI

Arch. Andrea CARDELLI

Ing. Francesco VITAGLIANI

Ing. Nicoletta VITALE

Geom. Marco ORLANDO

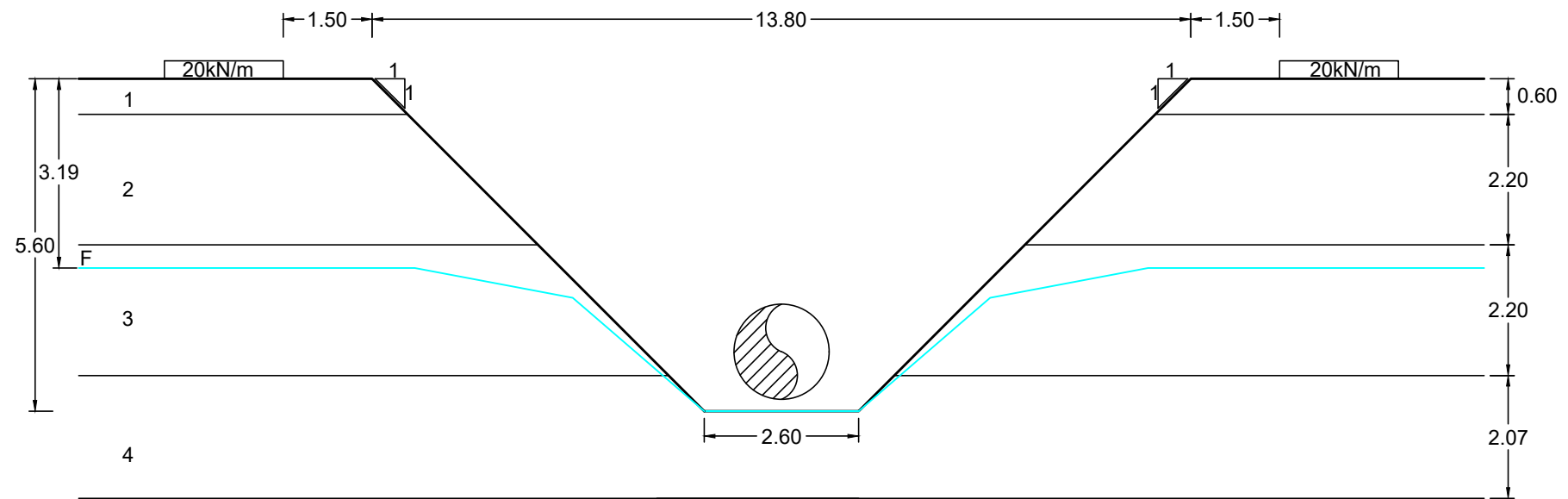
Geom. Leonardo TAVANTI

Geom. Fabio GRAZI

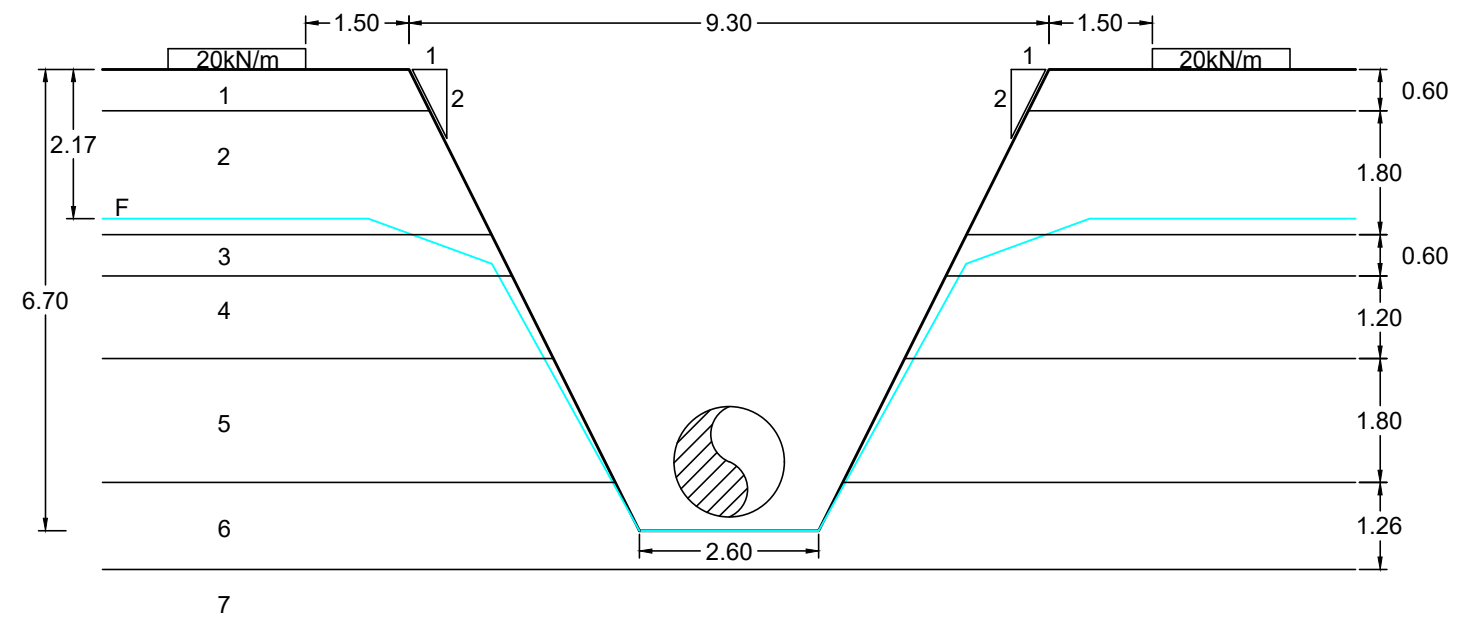
Geom. Lisa MORETTI

TRINCEE DI SCAVO CONDOTTA

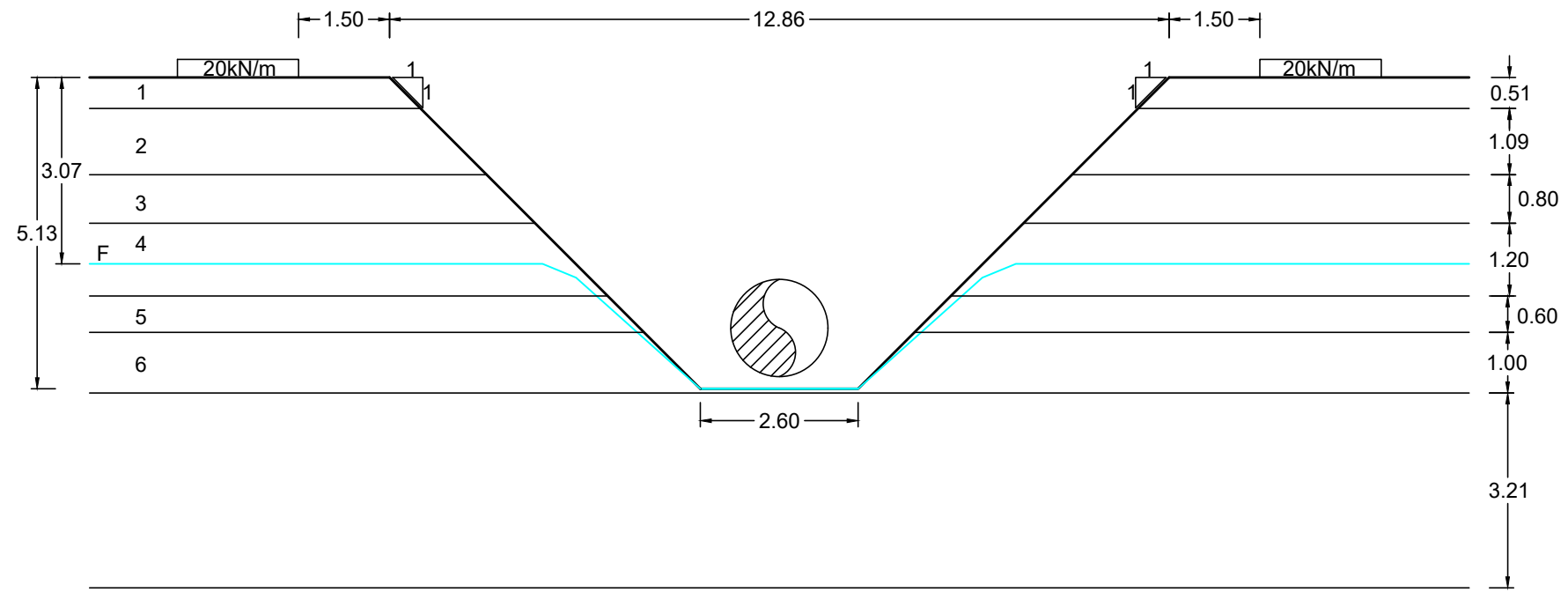
AREA 1 - ZONA 1A - DN 1600 - h max=5.60



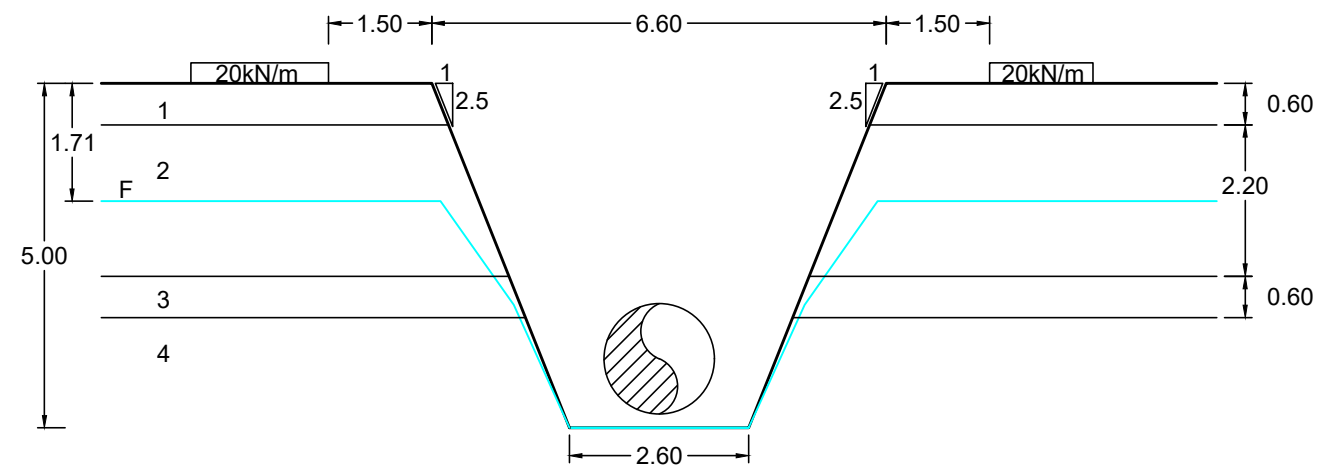
AREA 2 - ZONA 2A - TR 1 - DN 1600 - h max=6.70



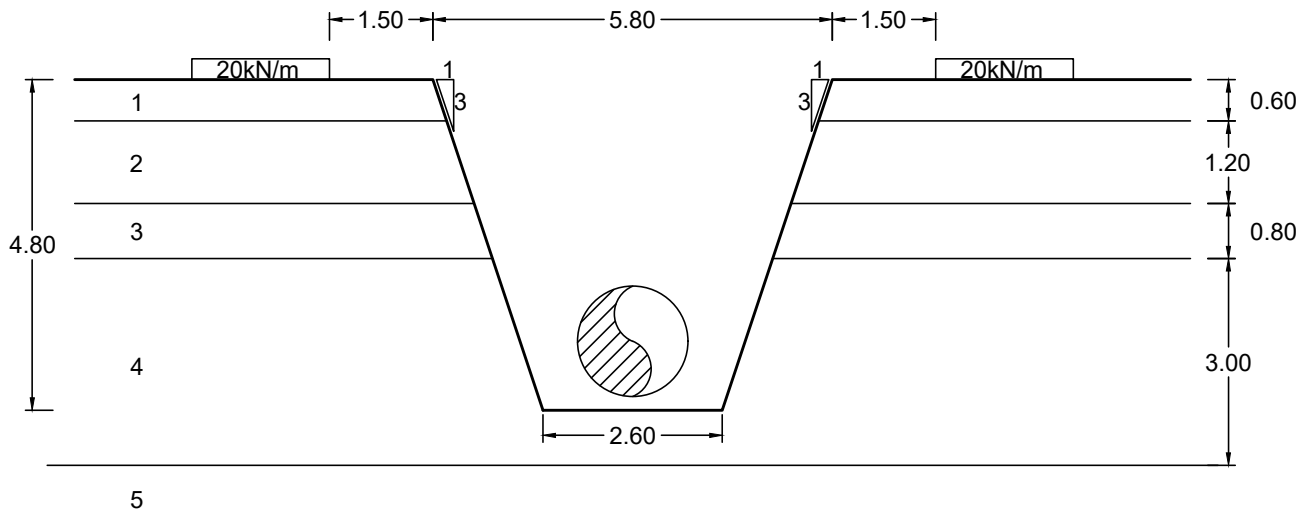
AREA 2 - ZONA 2.1.A - TR 2- DN 1600 - h max=5.13



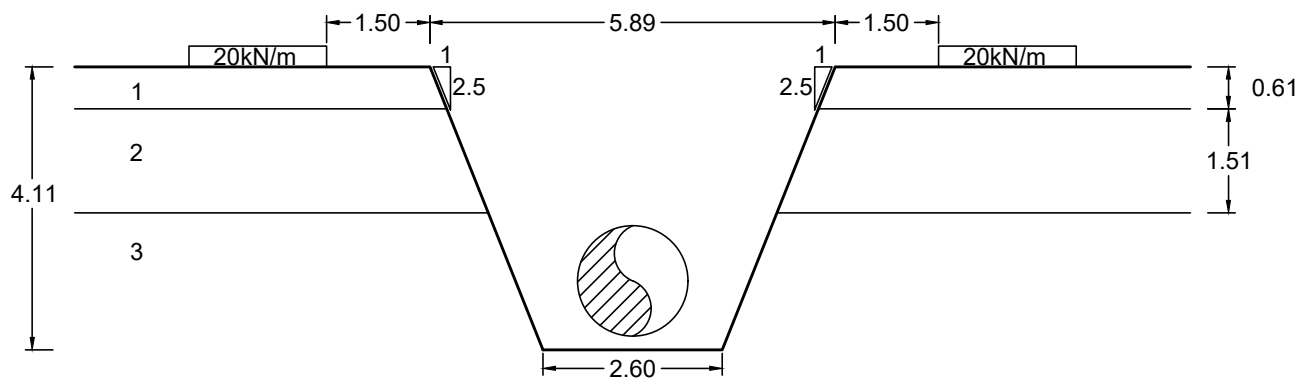
AREA 3 - ZONA 1A - DN 1600 - h max=5.00



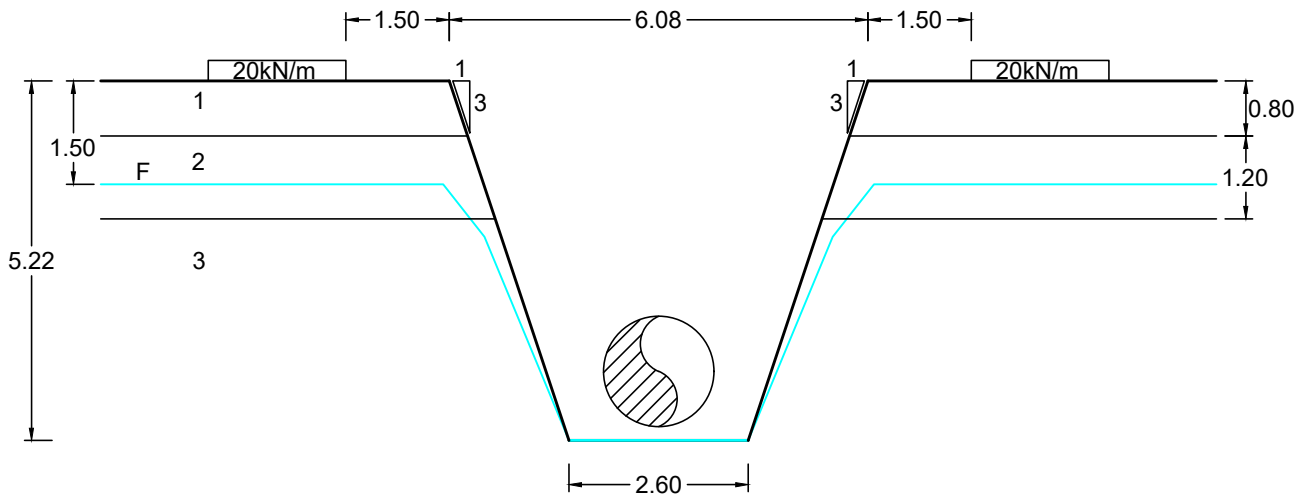
AREA 4 - ZONA 2 - DN 1600 - h max=4.80



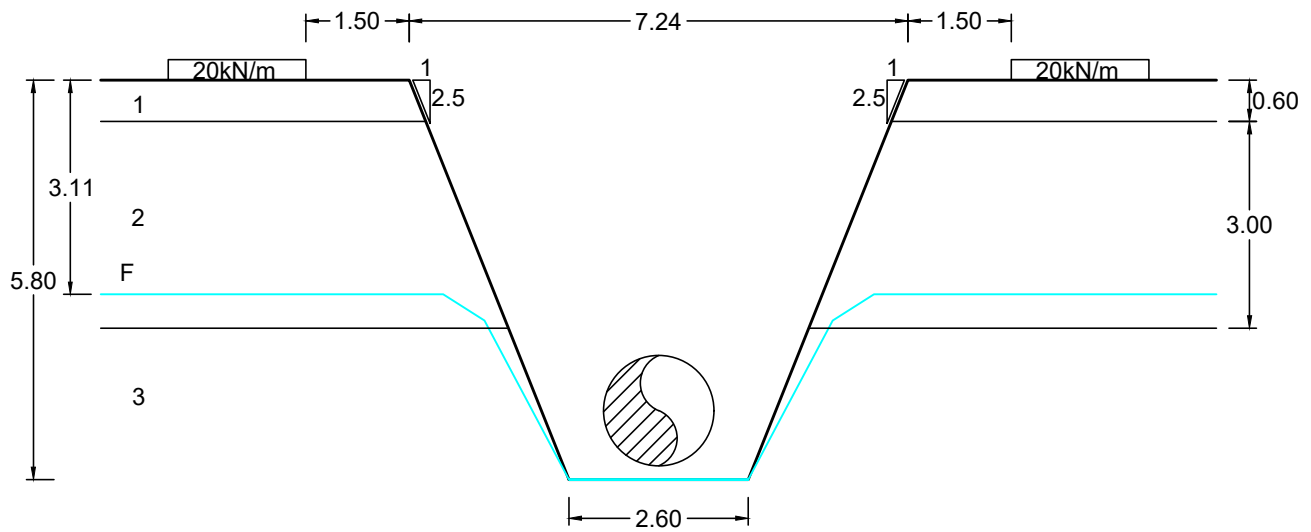
AREA 5 - ZONA 3 - DN 1600 - h max=4.11



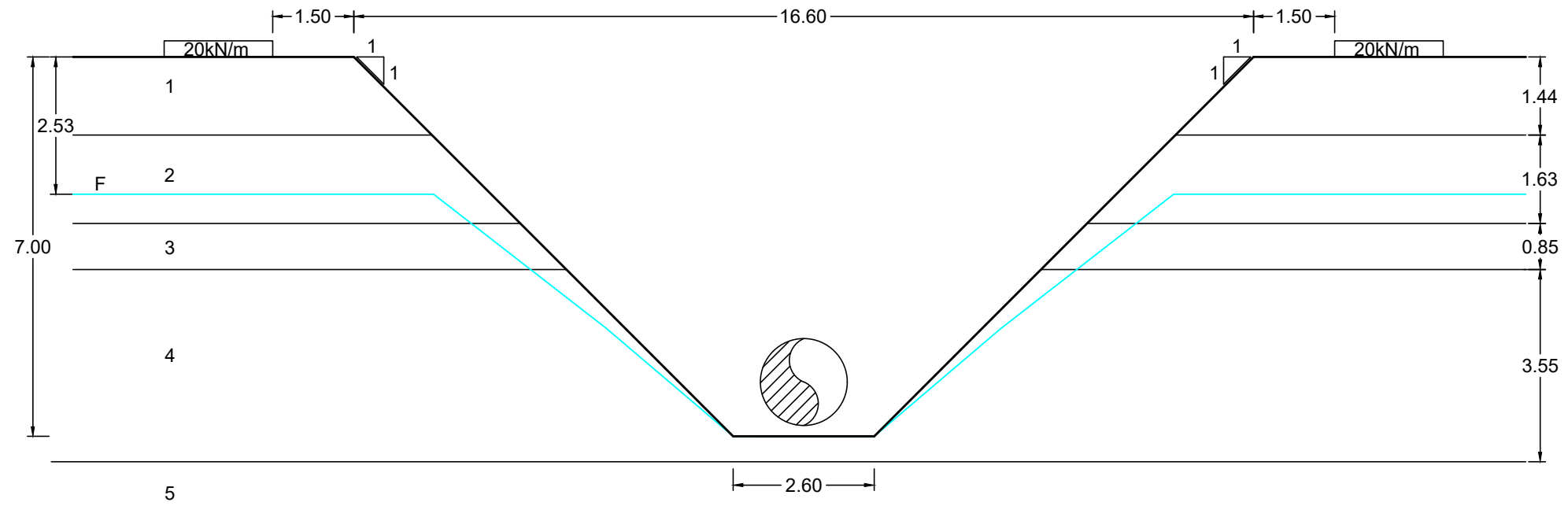
AREA 6 - ZONA 3A - DN 1600 - h max=5.22



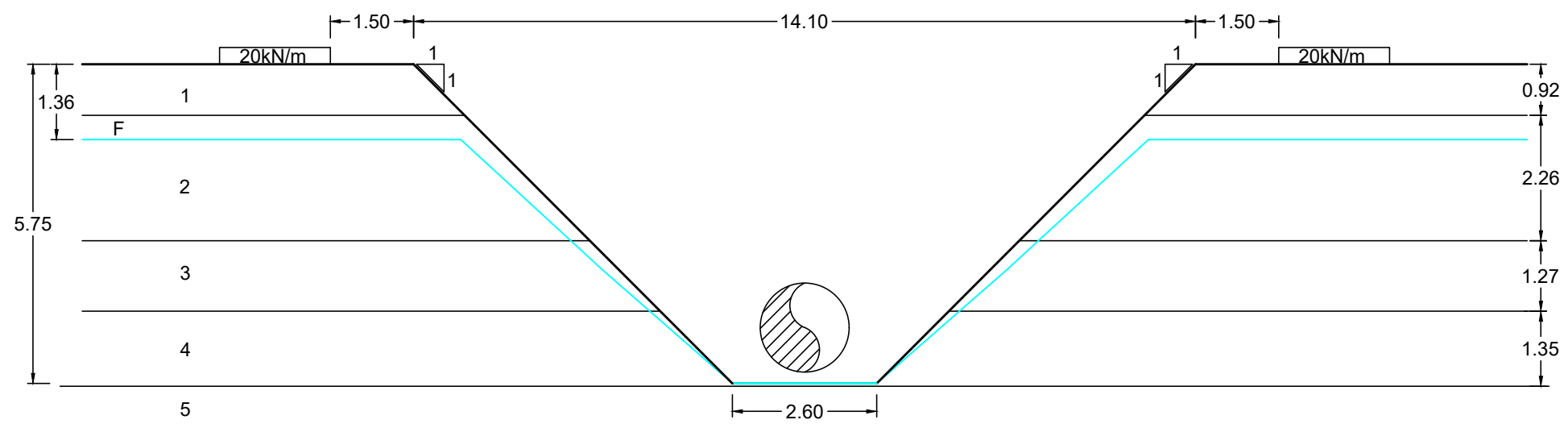
AREA 7 - ZONA 1A - DN 1600 - h max=5.80



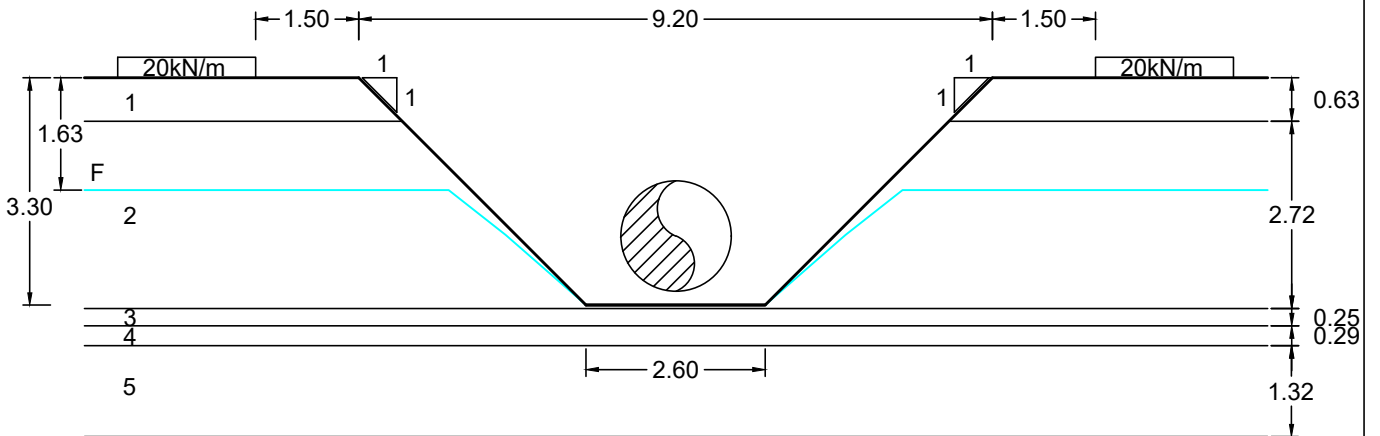
AREA 8 - ZONA 2A - TR 1 - DN 1600 - h max=7.00



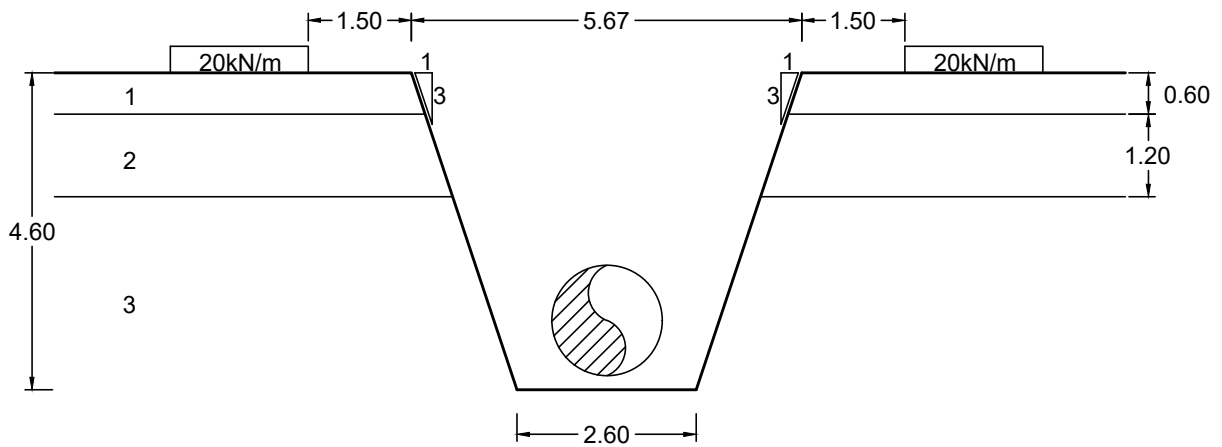
AREA 8 - ZONA 2A - TR 2 - DN 1600 - h max=5.75



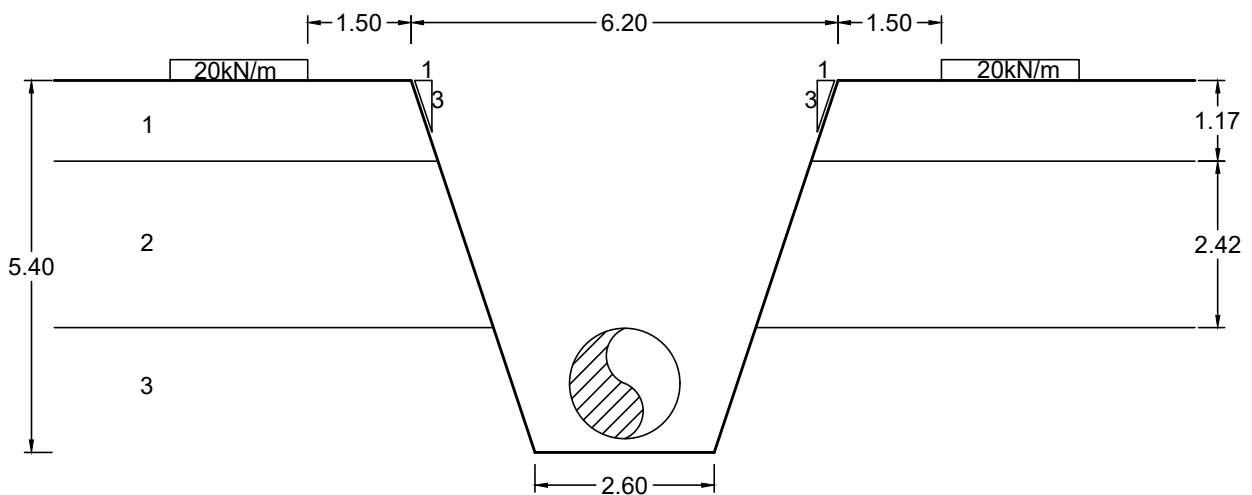
AREA 8 - ZONA 2A - TR 3 - DN 1600 - h max=3.30



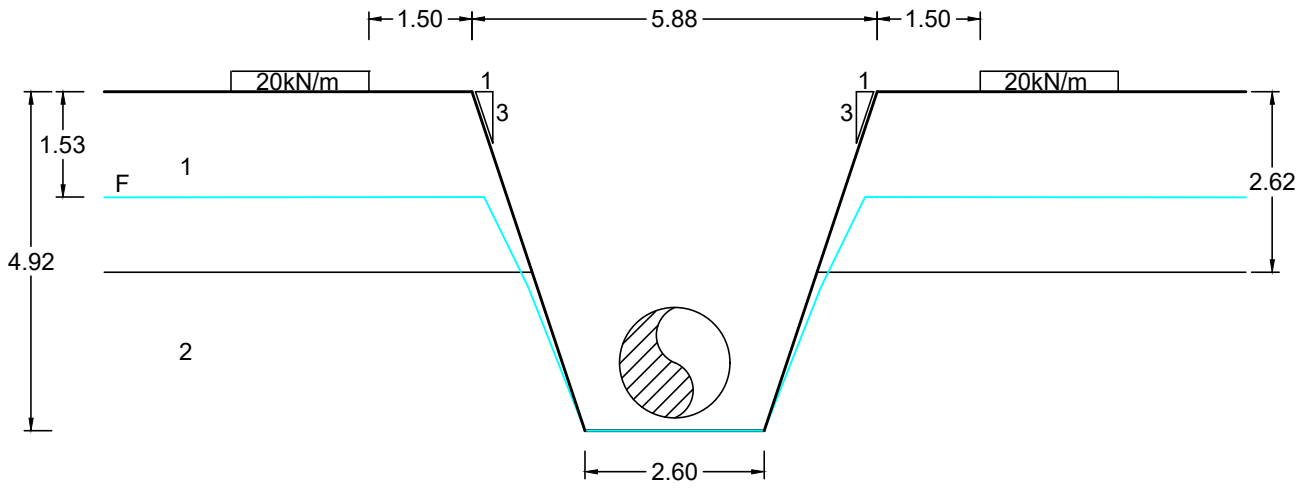
AREA 9 - ZONA 4 - TR1 - DN 1600 - h max =4.60



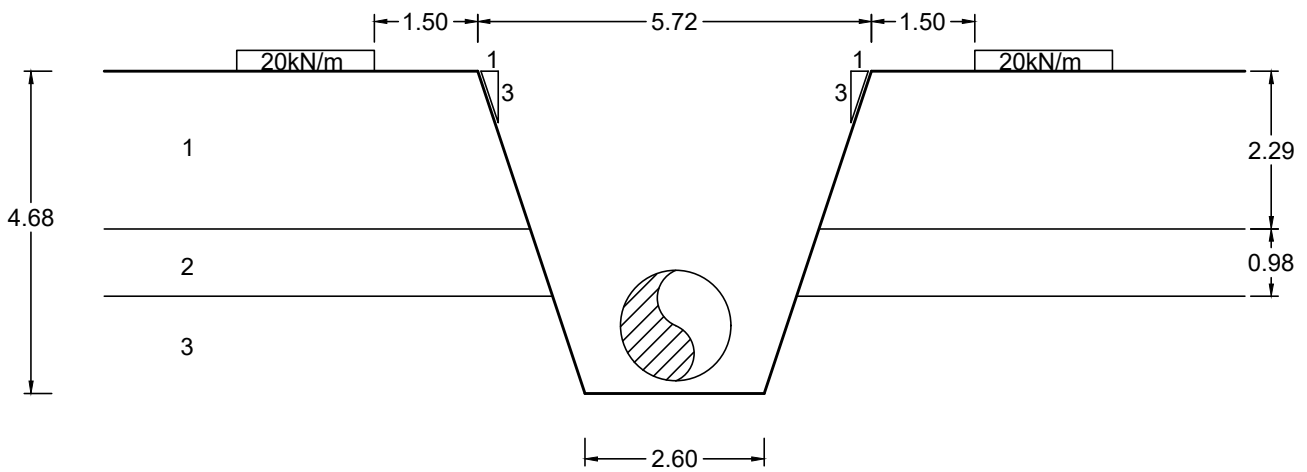
AREA 9 - ZONA 4 - TR2 - DN 1600 - h max =5.40



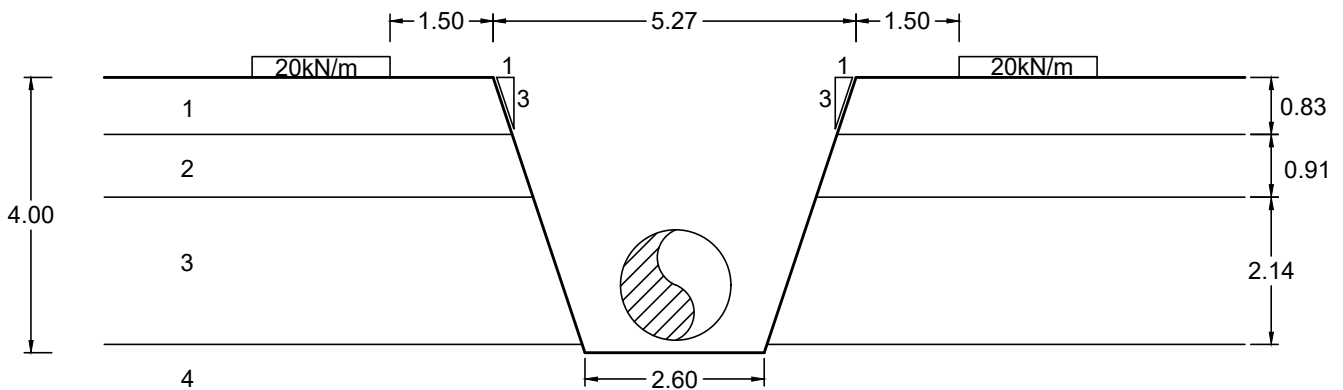
AREA 10 - ZONA 5a - DN 1600 - h max =4.92



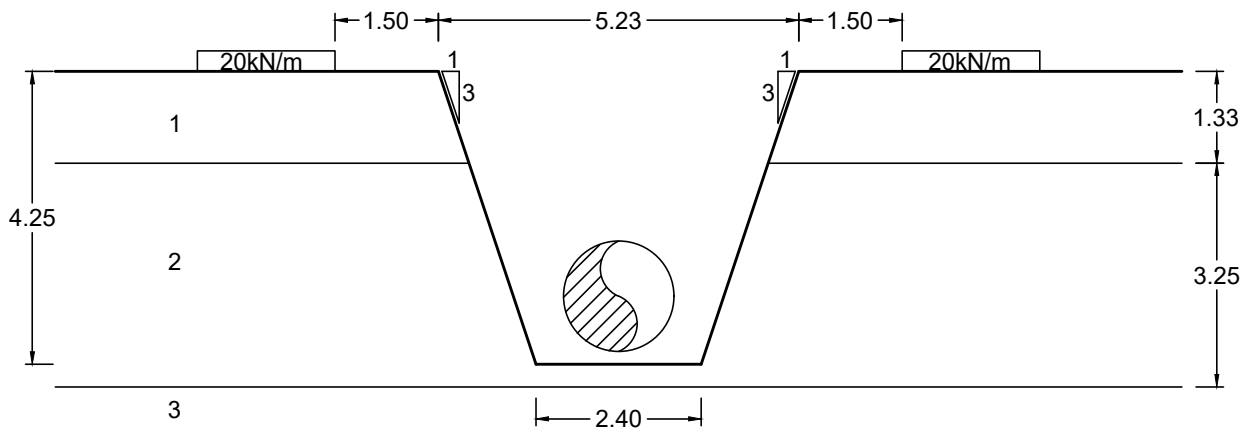
AREA 11 - ZONA 3 - DN 1600 - h max =4.78



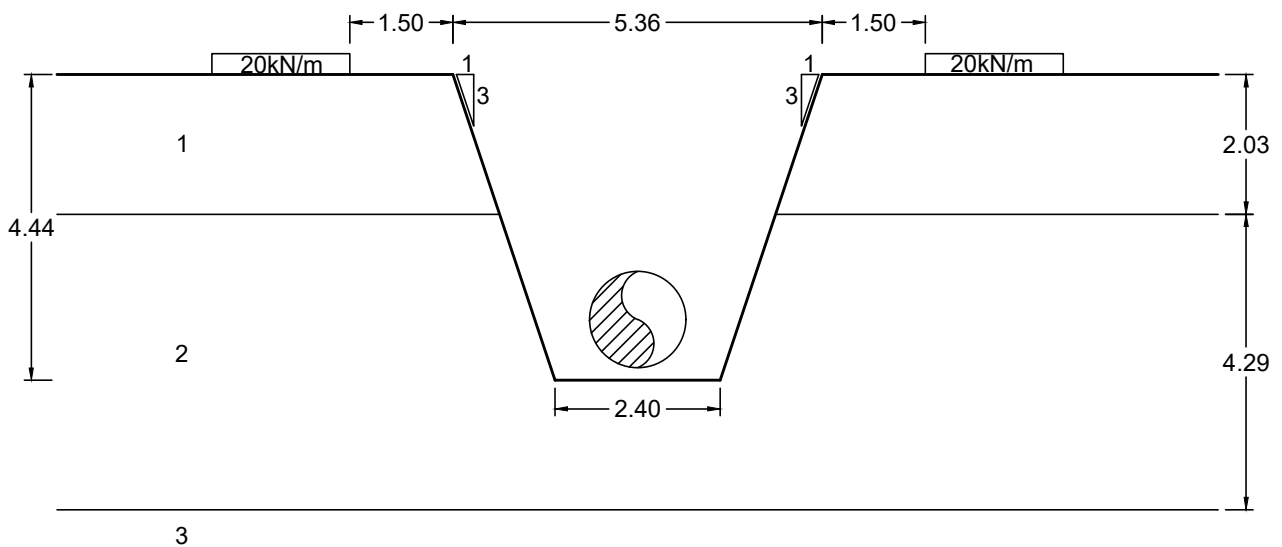
AREA 12 - ZONA 6 - DN 1600 - h max =4.0



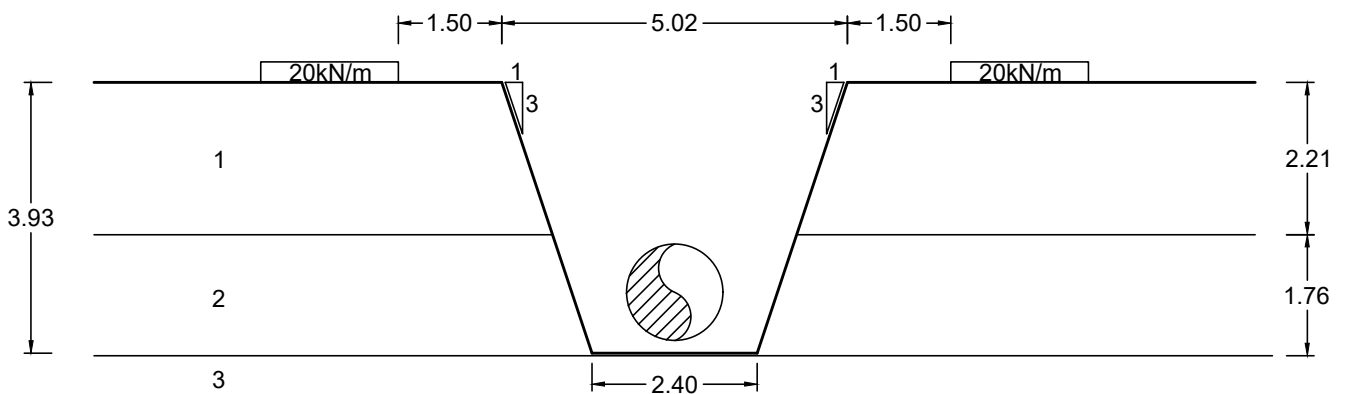
AREA 13 - ZONA 7 - TR 1 - DN 1600 - h max =4.35



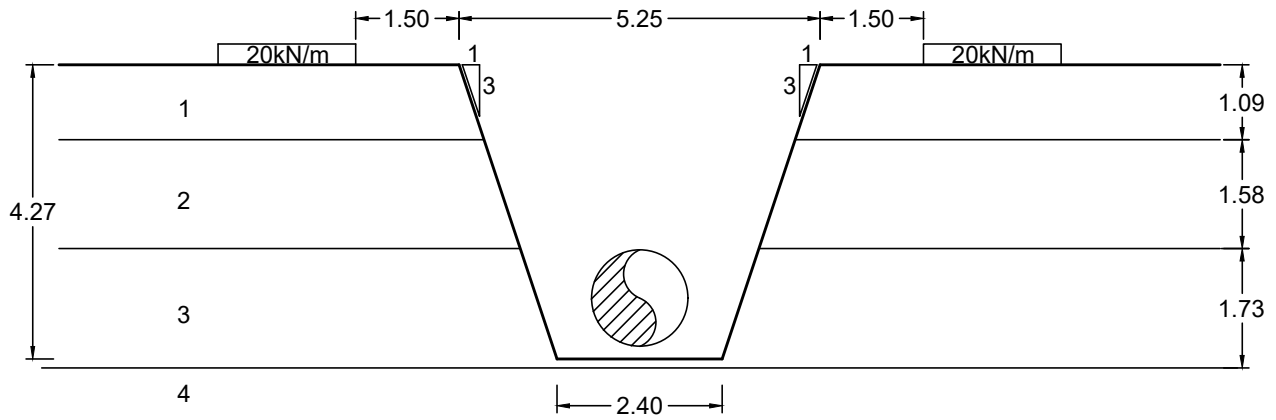
AREA 13 - ZONA 7 - TR 2 - DN 1400 - h max =4.44



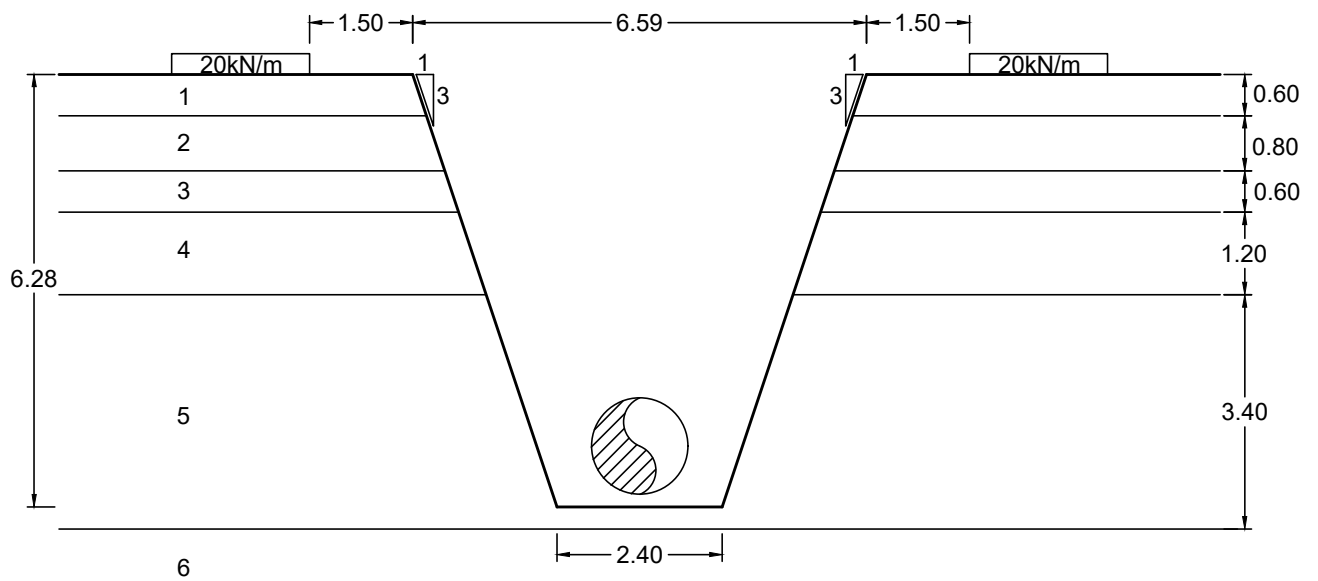
AREA 13 - ZONA 7 - TR 3 - DN 1400 - h max =3.93



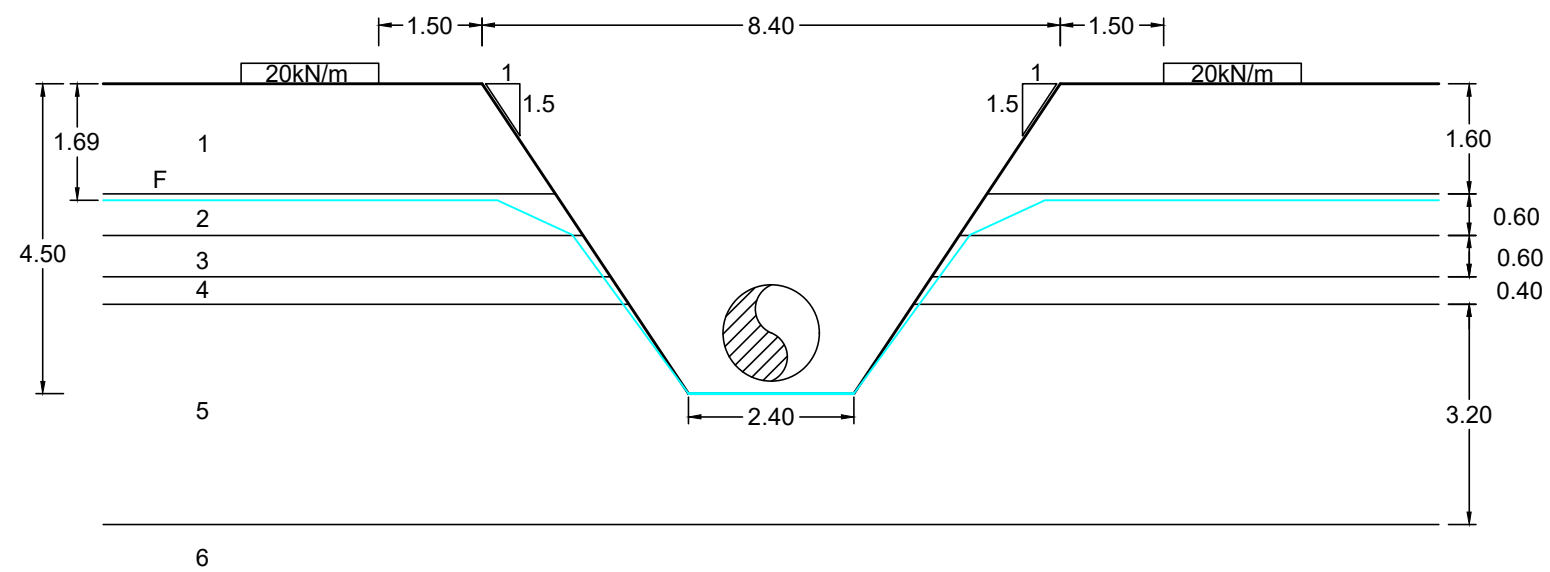
AREA 14 - ZONA 8 - DN 1400 - h max =4.27



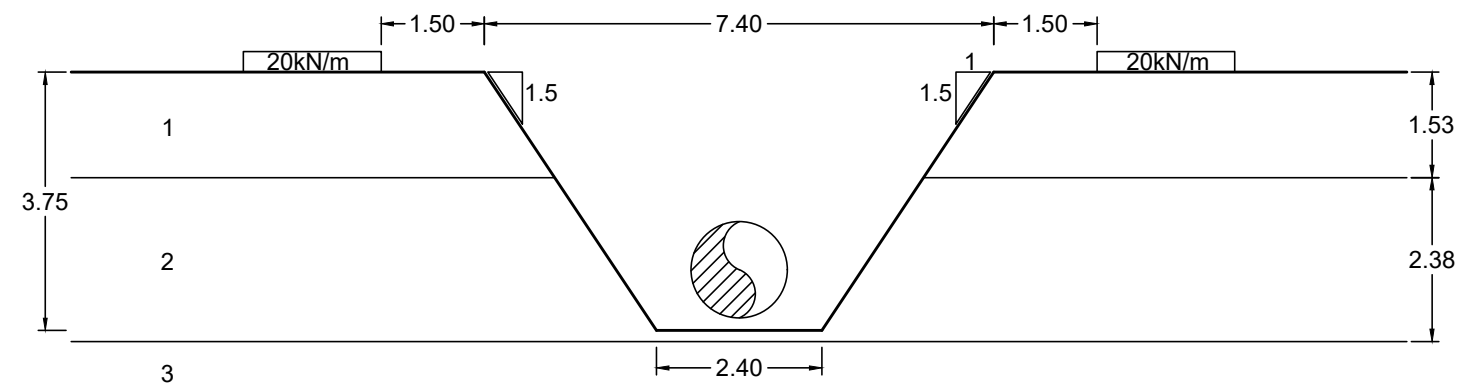
AREA 15 - ZONA 8 - DN 1400 - h max =6.28



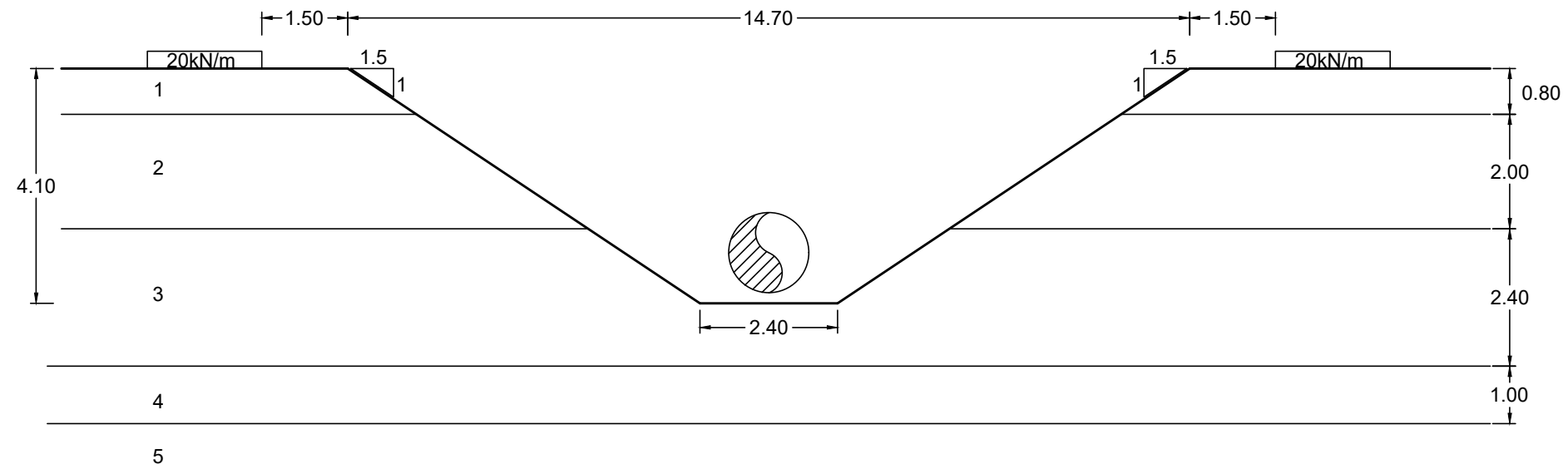
AREA 16 - ZONA 10A - DN 1400 - h max =4.50



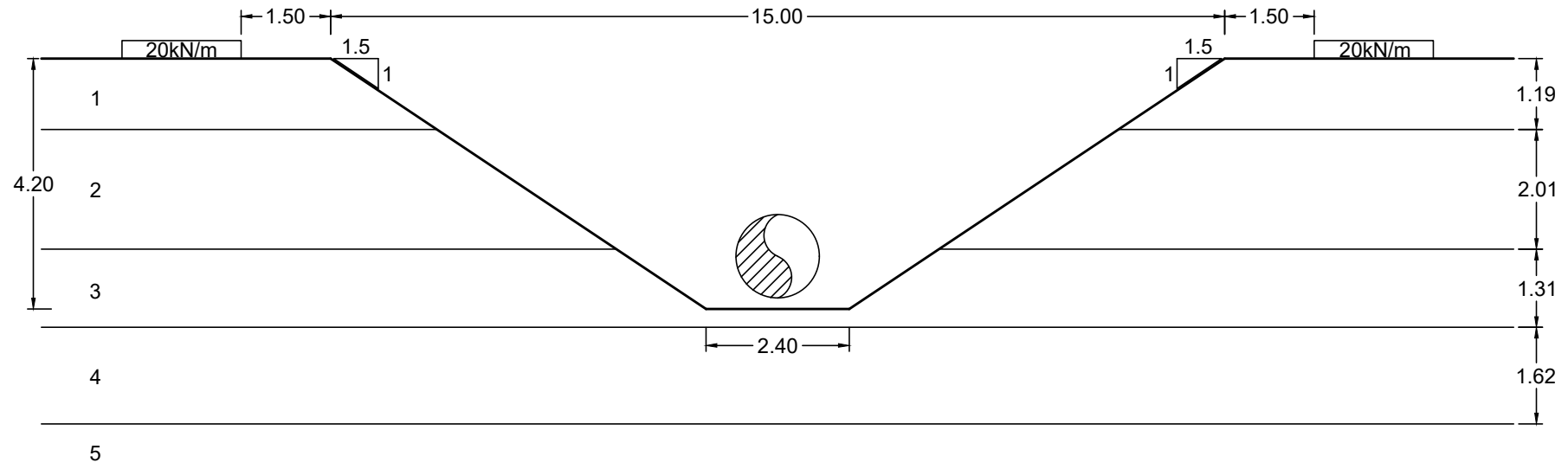
AREA 17 - ZONA 11 - DN 1400 - h max =3.75



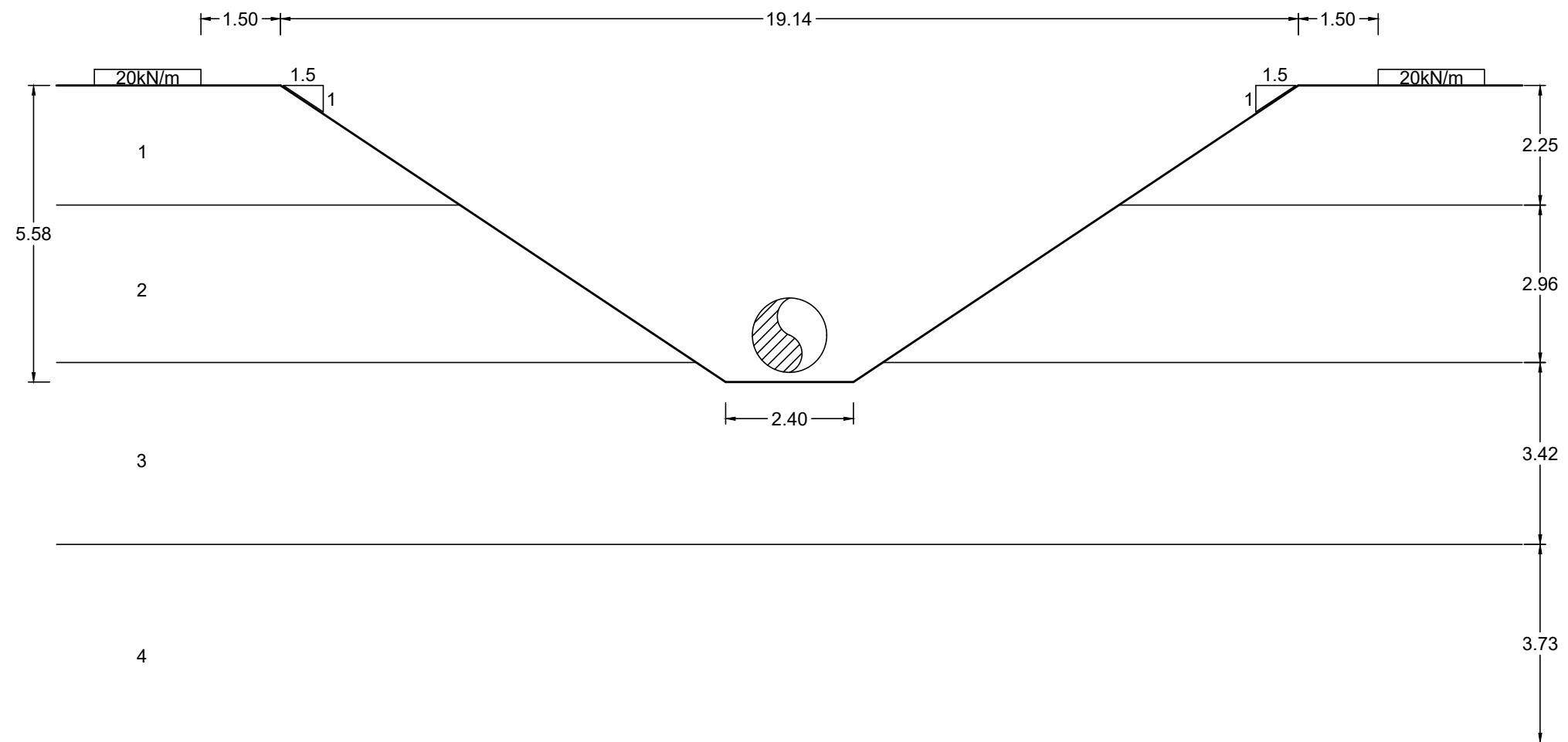
AREA 18 - ZONA 12 - TR 1 - DN 1400 - h max =4.10



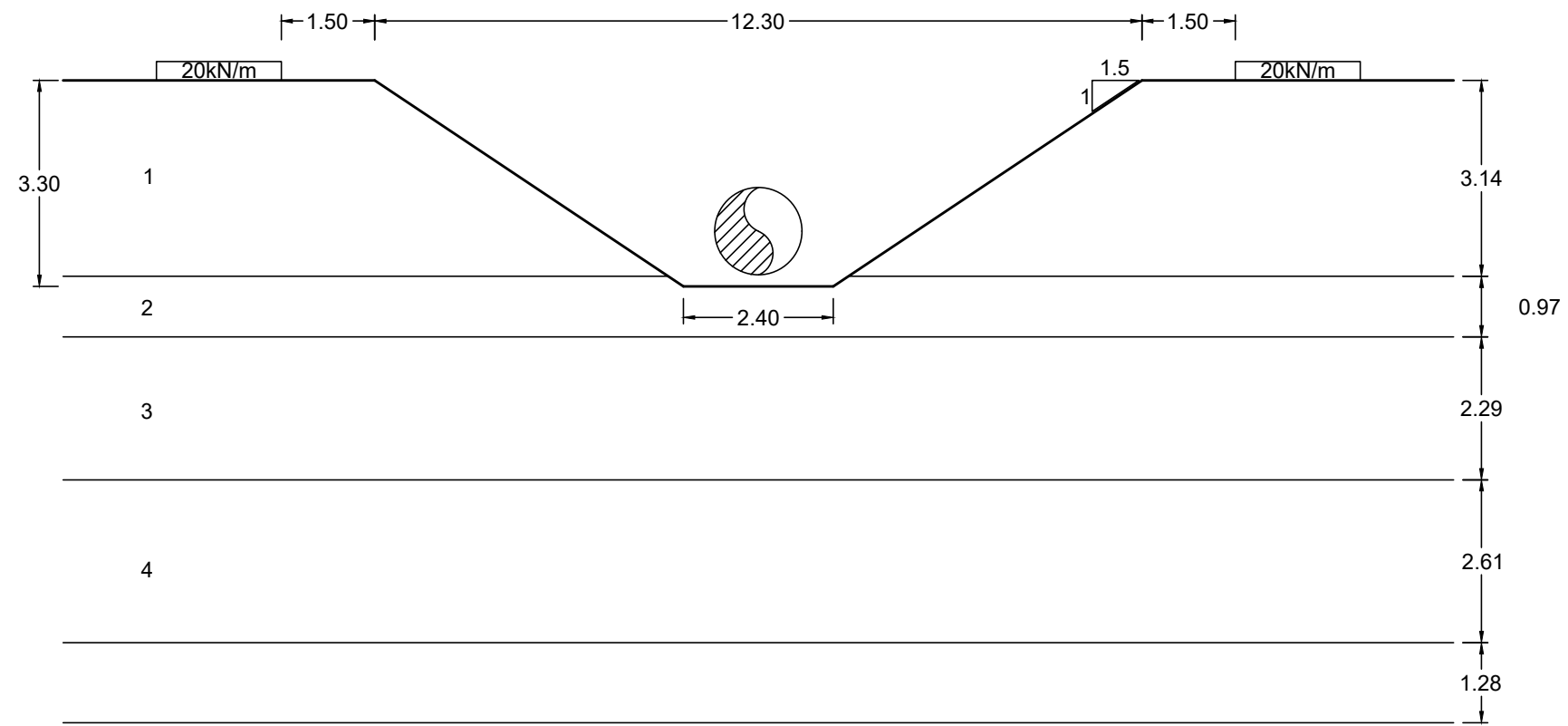
AREA 18 - ZONA 12 - TR 2 - DN 1400 - h max =4.20



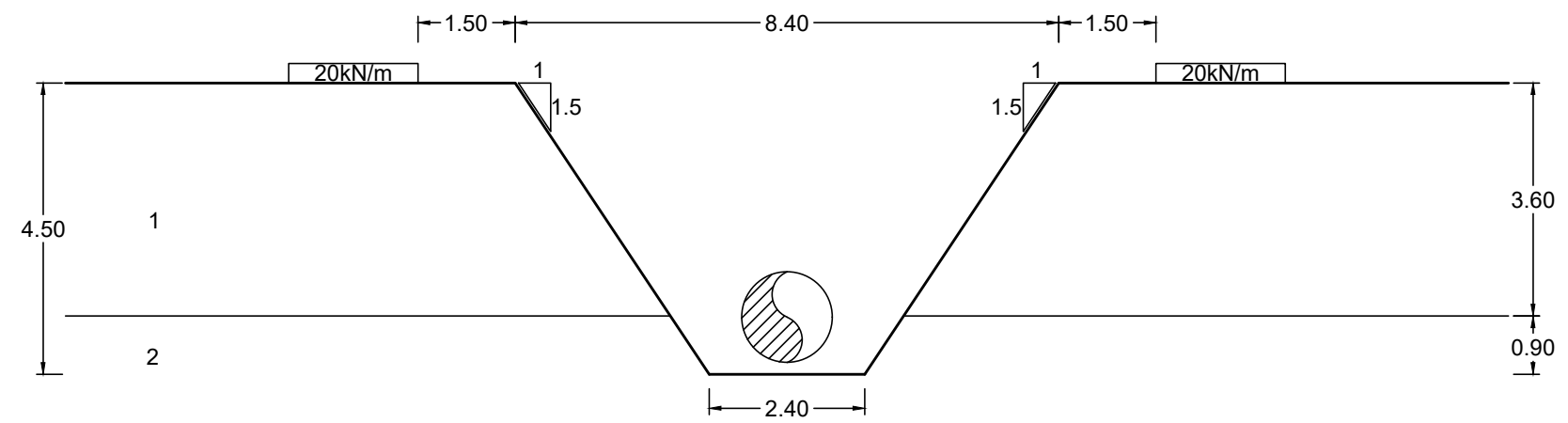
AREA 18 - ZONA 12 - TR3 - DN 1400 - h max =5.58



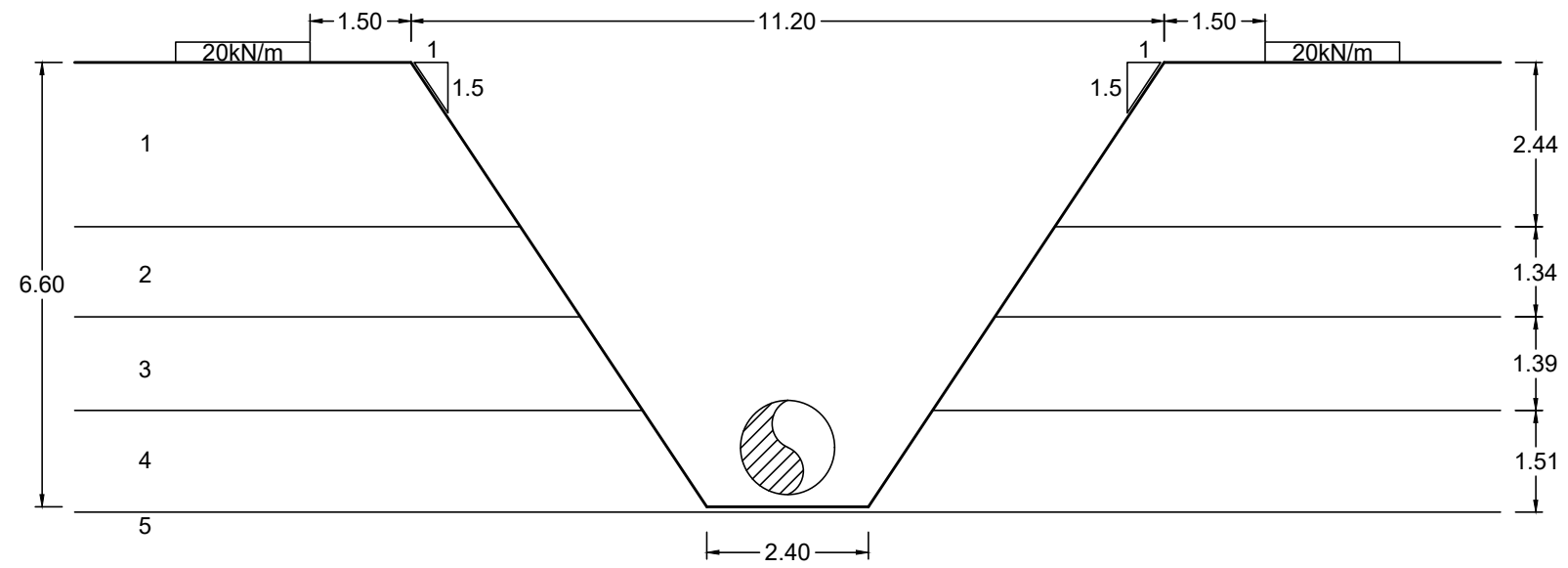
AREA 18 - ZONA 12 - TR 4 - DN 1400 - h max =3.30



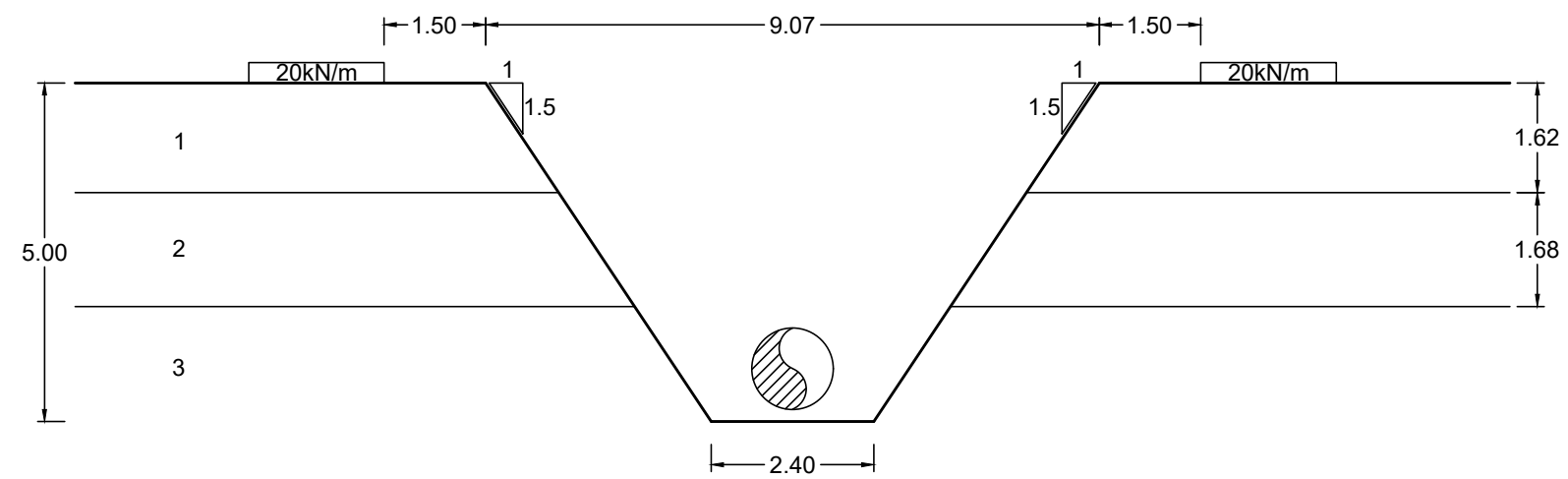
AREA 19 - ZONA 13 - TR 1 - DN 1400 - h max =4.50



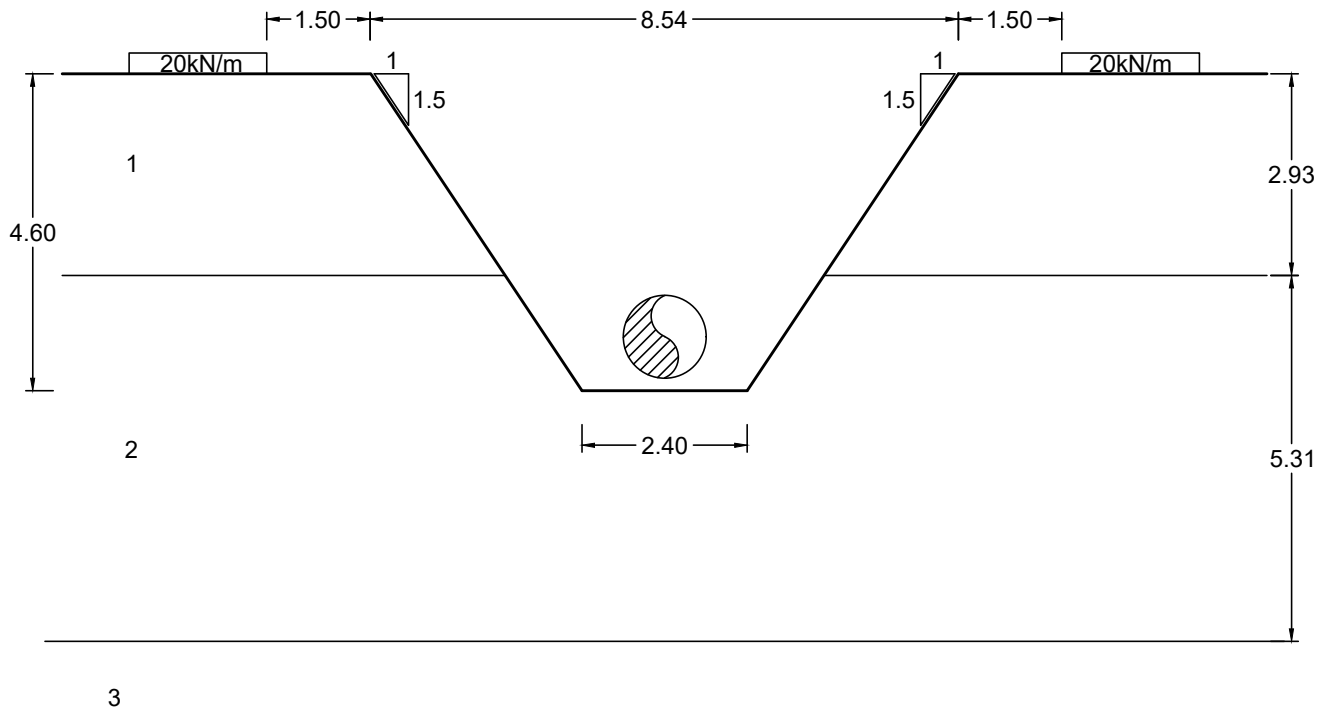
AREA 19 - ZONA 13 - TR 2 - DN 1400 - h max =6.60



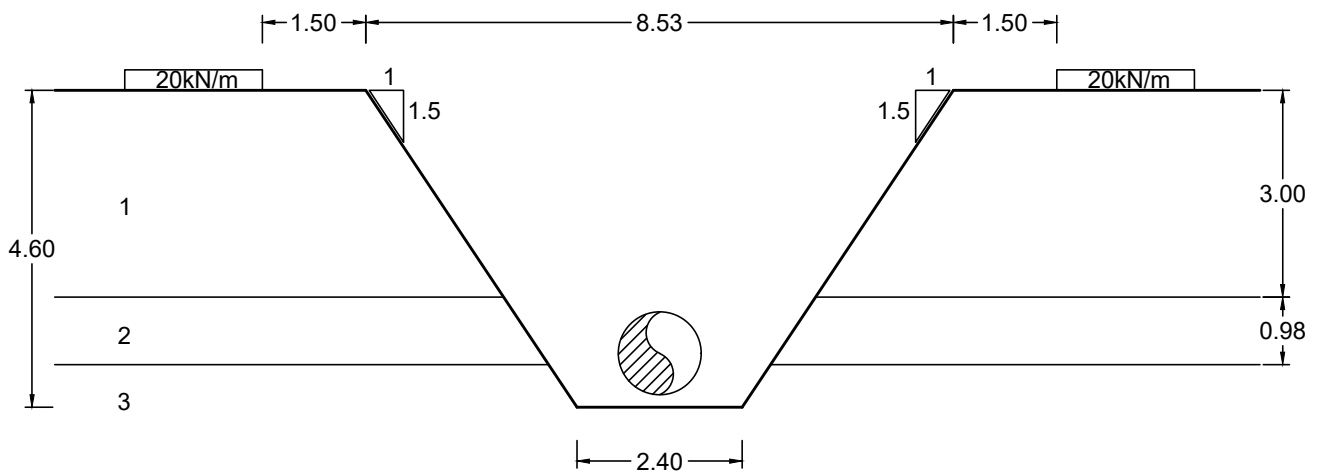
AREA 19 - ZONA 13 - TR 3 - DN 1200 - h max =5.0



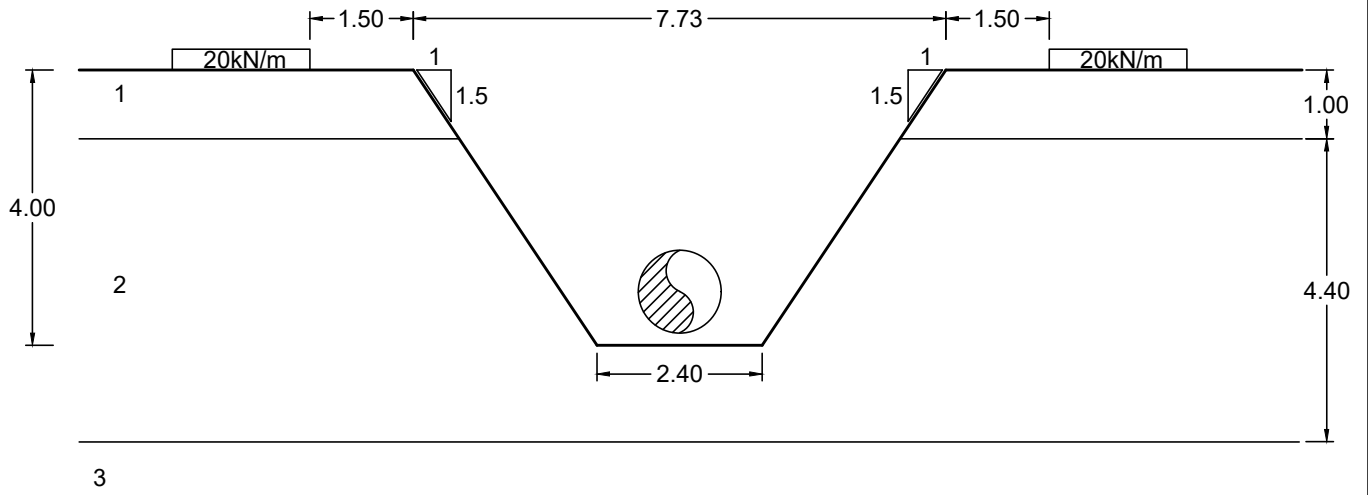
AREA 20 - ZONA 5 - TR 1 - DN 1200 - h max =4.60



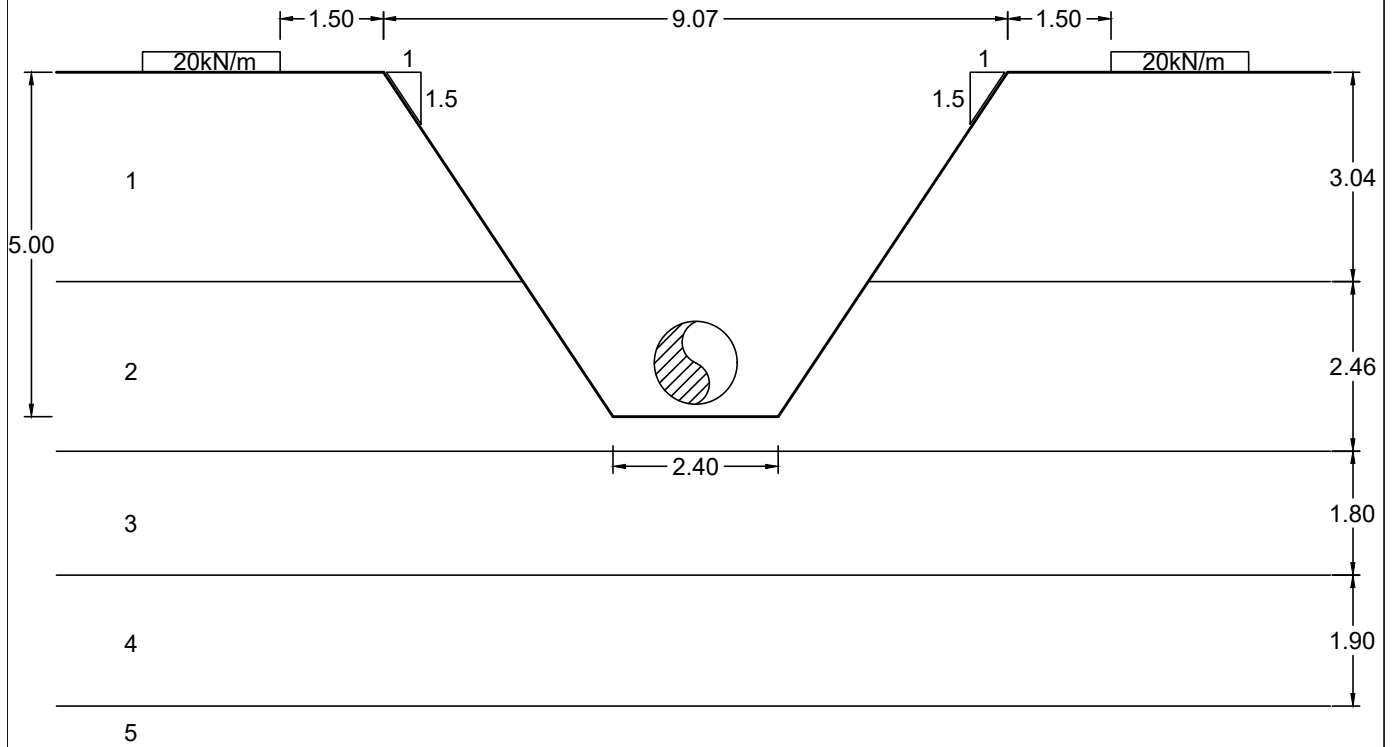
AREA 20 - ZONA 5 - TR 2 - DN 1200 - h max =4.20



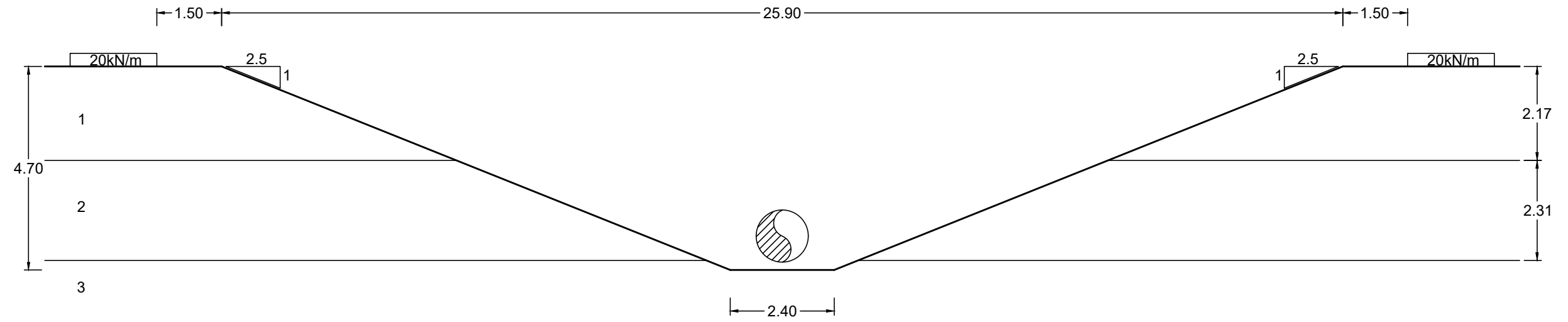
AREA 20 - ZONA 5 - TR 3 - DN 1200 - h max =4.0



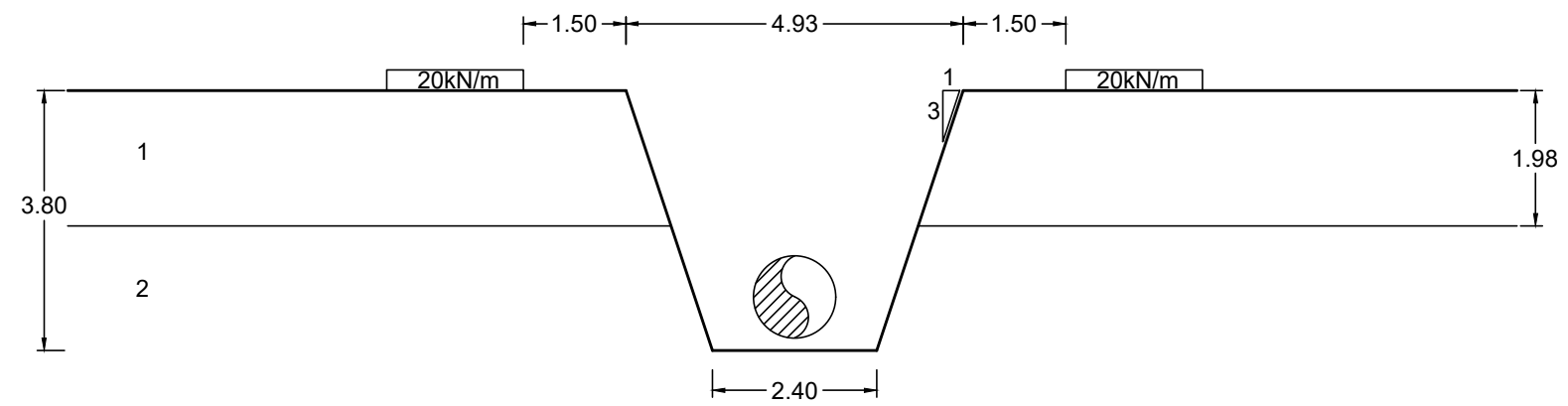
AREA 21 - ZONA 14 - DN 1200 - h max =5.0



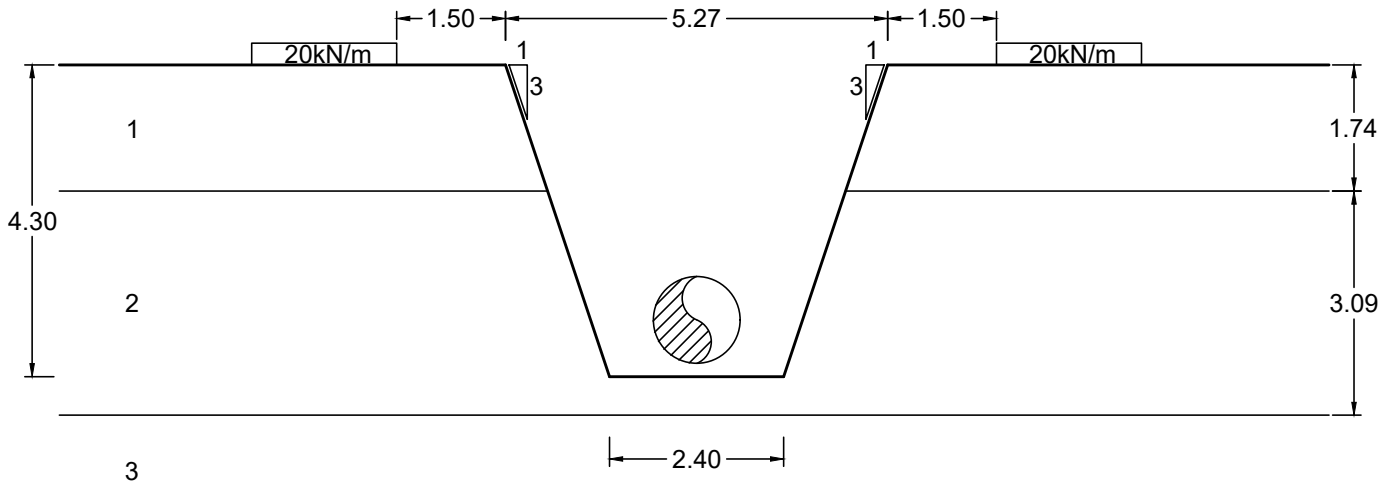
AREA 22 - ZONA 12 - DN 1200 - h max =4.70



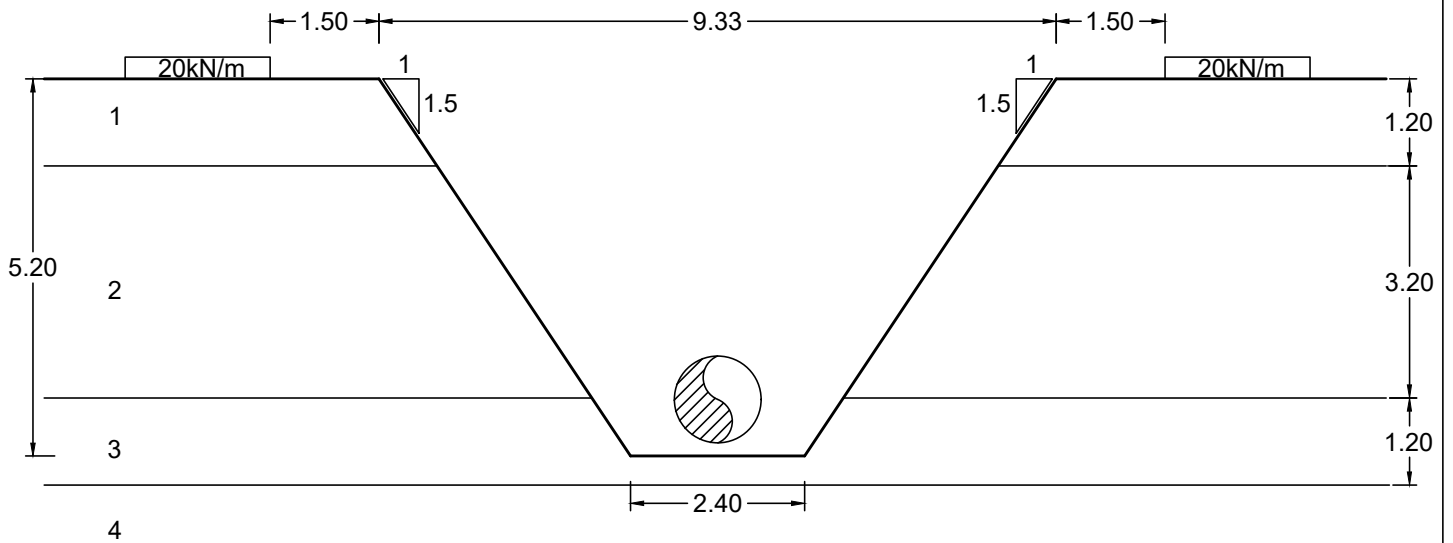
AREA 23 - ZONA 7 - TR 1 - DN 1200 - h max =3.80



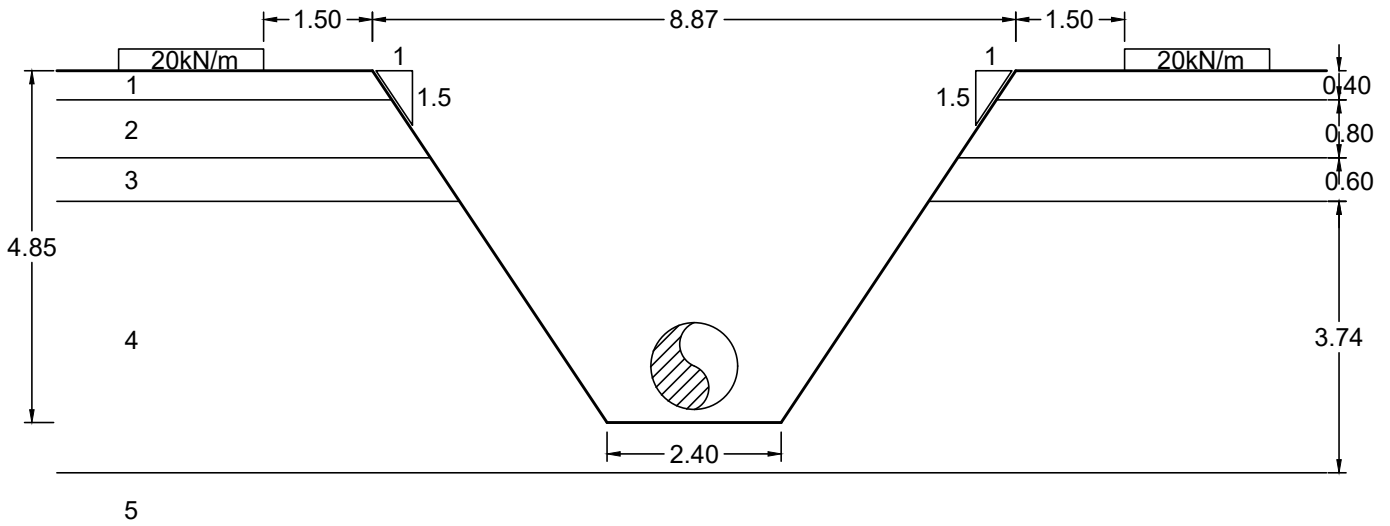
AREA 23 - ZONA 7 - TR 2 - DN 1200 - h max =4.30



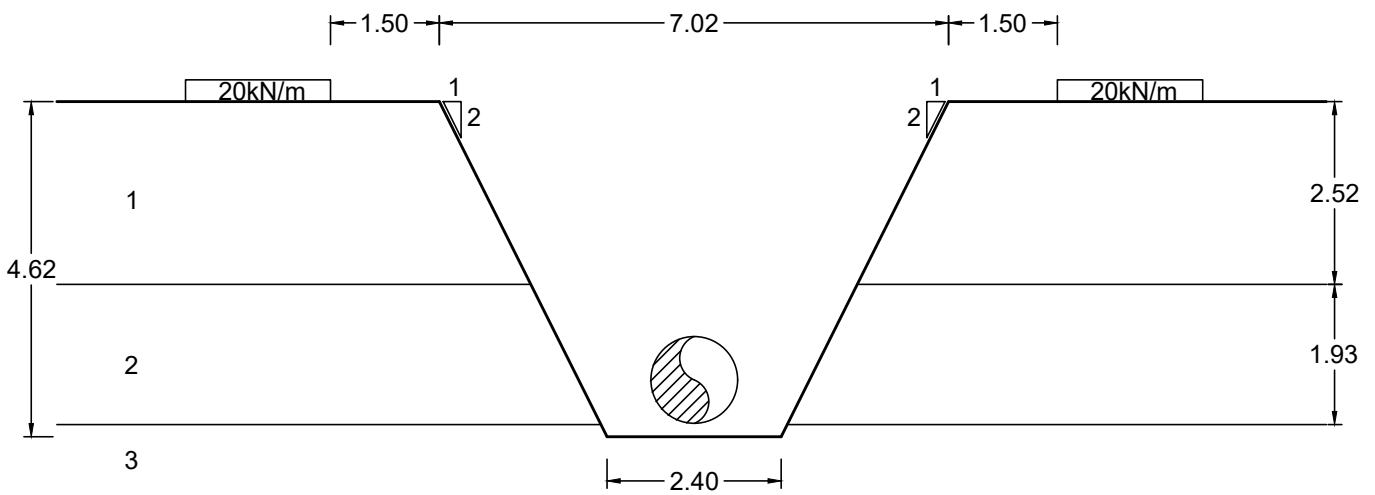
AREA 24 - ZONA 15 - TR 1 - DN 1200 - h max =5.20



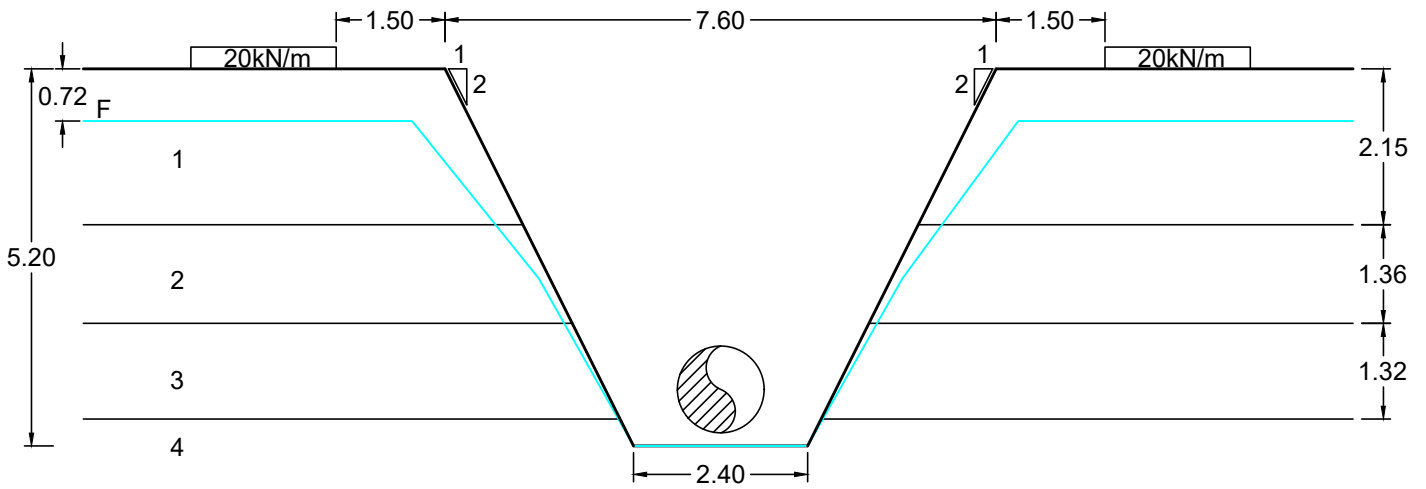
AREA 24 - ZONA 15 - TR2 - DN 1200 - h max =4.85



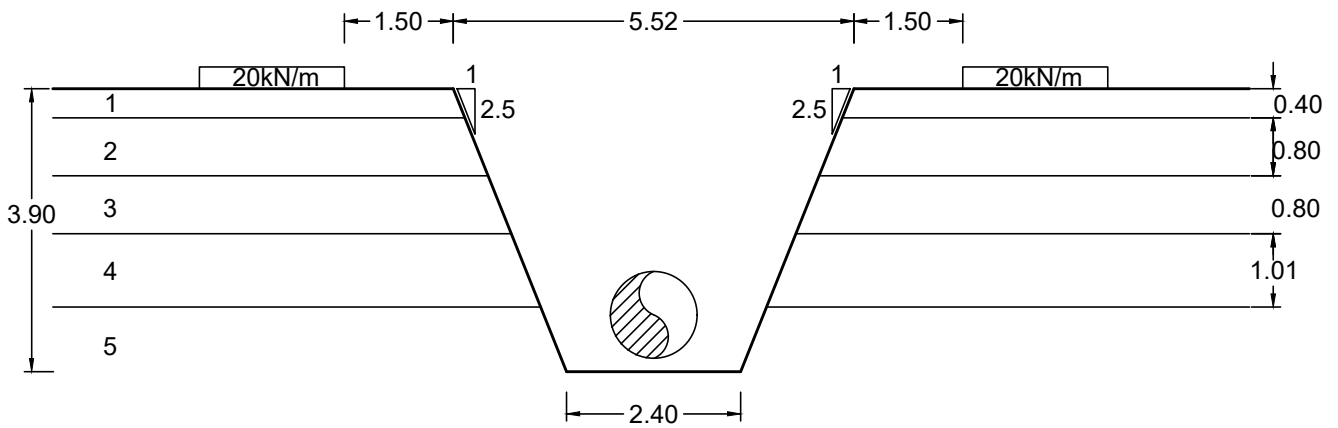
AREA 25 - ZONA 11 - DN 1200 - h max =4.62



AREA 26 - ZONA 1A - DN 1200 - h max =5.20



AREA 27 - ZONA 5 - DN 1200 - h max =3.90



AREA 28 - ZONA 16 - DN 1200 - h max =4.16

